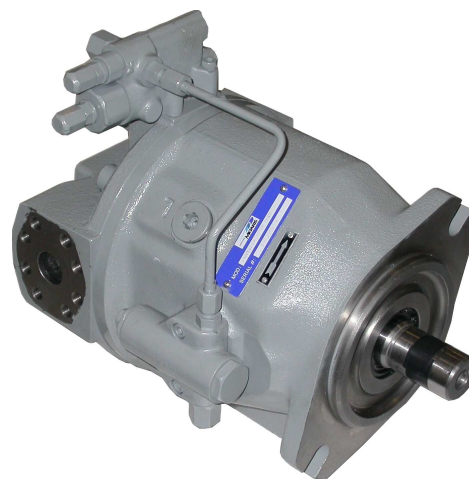


# Verstellpumpe MA10V offener Kreislauf



Die Verstellpumpen MA10VSO sind Verstellpumpen in Axialkolben-Schrägscheibenbauart für hydrostatische Getriebe im offenen Kreislauf, die mit einem Druckregler, Druck-Förderstromregler (DFR), und Druck-Förderstrom-Leistungsregler ausgerüstet werden können.

Der Volumenstrom ist proportional der Antriebsdrehzahl und dem Verdrängungsvolumen. Durch die Verstellung der Schrägscheibe ist eine stufenlose Volumenstromänderung möglich.

## Inhaltsverzeichnis

1	Merkmale	1
2	Bestellangaben Typenschlüssel/Standardprogramm	2
3	Druckflüssigkeit	4
4	Technische Daten	5
5	Einbauhinweise	6
6	Geräuschkennlinien	8
7	Antriebsleistung und Fördermenge	9
8	Geräteabmessungen Nenngroße 18	12
9	Geräteabmessungen Nenngroße 28	14
10	Geräteabmessungen Nenngroße 45	15
11	Geräteabmessungen Nenngroße 45 (Serie 52)	16
12	Geräteabmessungen Nenngroße 71	19
13	Geräteabmessungen Nenngroße 100	20
14	Geräteabmessungen Nenngroße 140	21
15	DR Druckregler	22
16	DRG Druckregler, ferngesteuert	24
17	DFR/DFR1 Druck – Förderstromregler	26
18	DFLR Druck- Förderstrom – Leistungsregler	28
19	Durchtrieb	29

## 1 Merkmale

- Nenngroße 18, 28, 45, 71, 100 und 140
- Nenndruck 280 bar
- Kompaktbauweise
- SAE – metrische Flanschanschlüsse
- ISO Anbaufansche
- Günstiges Leistungsgewicht
- Vielseitiges Reglerprogramm
- Durchtrieb für Mehrkreissysteme möglich
- gutes Ansaugverhalten
- kurze Regelzeit
- hohe Betriebssicherheit
- niedriger Geräuschpegel
- hohe Lebensdauer
- hohe Leistungsfähigkeit

## 2 Bestellangaben Typenschlüssel/Standardprogramm

M	MA10V(S)	O			/	31	-							
---	----------	---	--	--	---	----	---	--	--	--	--	--	--	--

Betriebsart

Pumpe, offener Kreislauf	O
--------------------------	---

Nenngrösse

Verdrängungsvolumen $V_{gmax}(cm^3)$	18	28	45	71*	100	140
--------------------------------------	----	----	----	-----	-----	-----

Regel- und Verstelleinrichtung	18	28	45	71	100	140
--------------------------------	----	----	----	----	-----	-----

Druckregler	•	•	•	•	•	-	DR
Druckregler, ferngesteuert	•	•	•	•	•	•	DRG
Druck- und Förderstromregler	•	•	•	•	•	-	DFR
1 = X-Kanal verschlossen	-	•	•	•	•	•	DFR1
Druck-Förderstrom-Leistungsregler	-	-	•	•	•	-	DLFR

Baureihe

52 nur NG 45	31
--------------	----

Drehrichtung

bei Blick auf die Antriebswelle	rechts	R
	links	L

Dichtungen

NBR Nitril Kautschuk nach DIN ISO 1629 (Wellendichtung FKM)	P
FKM Fluor Kautschuk nach DIN ISO 1629	V

Wellenende	18	28	45	71	100	140
------------	----	----	----	----	-----	-----

Zyl. mit Passfeder DIN 6885	•	•	•	•	•	•	P
Zyl. mit Passfeder SAE	•	•	•	•	•	-	K
Zahnwellenprofil SAE	•	•	•	•	•	•	S
Zahnwellenprofil SAE (höheres Drehmoment)	-	•	•	•	•	-	R
Zahnwellenprofil SAE (nicht für Durchtrieb geeignet)	•	-	•	-	•	-	U
Zahnwellenprofil SAE, verstärkte U-Typ Achse	-	-	-	-	•	-	W

Anbaufansch	18	28	45	71	100	140
-------------	----	----	----	----	-----	-----

ISO 2-Loch	•	•	•	•	•	-	A
ISO 4-Loch	-	-	-	-	-	•	B
SAE 2-Loch	•	•	•	•	•	-	C
SAE 4-Loch	-	-	-	-	-	•	D

Anschluss für Arbeitsleitungen

Druckanschluss B	SAE seitlich gegenüberliegend	12
Sauganschluss S	Befestigung Gewinde metrisch	
Druckanschluss B	SAE seitlich gegenüberliegend	62
Sauganschluss S	Befestigungsgewinde UNC	

M	MA10V/S	O			/	31		-			12	N00
---	---------	---	--	--	---	----	--	---	--	--	----	-----

## Axialkolbenmaschine

MA10V/31	Schrägscheibenbauart, verstellbar, Mobilbereich, Nenndruck 280 bar, Höchstdruck 350 bar
MA10VS /31	Schrägscheibenbauart, verstellbar, Stationärbereich, Nenndruck 280 bar, Höchstdruck 350 bar
MA10V /52	Schrägscheibenbauart, verstellbar, Mobilbereich, Nenndruck 250 bar, Höchstdruck 315 bar
MA10VS /52	Schrägscheibenbauart, verstellbar, Stationärbereich, Nenndruck 250 bar, Höchstdruck 315 bar

## Durchtrieb

Anbauflansch	Welle/Kupplung	18	28	45	71	100	140	
Standardgehäuse ohne Durchtrieb		•	•	•	•	•	•	N00
82-2 (SAE A, 2-Loch)	Zahnwelle 5/8"16-4 (SAE A)	-	•	•	•	•	•	K01
101-2 (SAE B, 2-Loch)	Zahnwelle 7/8"22-4 (SAE B)	-	•	•	•	•	•	K02
101-2 (SAE B)	Zahnwelle 25-4 (SAE B-B)	-	•	•	•	•	•	K04
1127-2 (SAE C)	Zahnwelle 32-4 (SAE C)	-	-	-	•	•	-	K07
1101-2 (SAE B)	Zahnwelle 22-4 (SAE B)	-	•	•	•	•	•	K68

**\* Hinweise zur Projektierung bei Nenngrösse 71**

Druckanschluss B besteht aus einem Kombinations-Hochdruckanschluss SAE 1 1/4" Standarddruckreihe 3000 psi, für Drücke bis 250 bar  
 SAE 1" Standarddruckreihe 5000 psi, für Drücke über 250 bar (siehe Seite 19).  
 Bei Neuanwendungen muss der Hochdruckanschluss SAE 1" eingesetzt werden.

- lieferbar
- o in Vorbereitung
- nicht lieferbar

## 3 Druckflüssigkeit

### 3.1 Betriebsviskositätsbereich

Um eine optimale Effizienz und Lebensdauer zu erreichen, empfehlen wir die Betriebsviskosität aus dem zulässigen Bereich auszuwählen.

Die optimale Viskosität ( $v_{opt}$ ) = opt.

Betriebsviskositätsbereich (16 ... 36 mm<sup>2</sup>/s) bezieht sich auf die Temperatur des Behälters (offener Schaltkreis).

### 3.2 Grenzviskositätsbereich

Die folgenden Werte sind gültig für Grenzbedingungen:

$$v_{min} = 10 \text{ mm}^2/\text{s}$$

für kurze Zeitabschnitte bei maximaler  
Leckage-Öltemperatur von 90°C.

$$v_{max} = 1000 \text{ mm}^2/\text{s}$$

für kurze Zeitabschnitte bei einem Kaltstart.

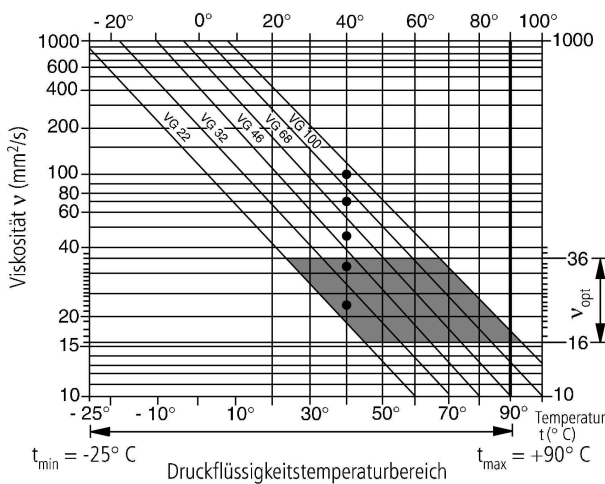
### 3.3 Temperaturbereich

(siehe auch das Auswahldiagramm)

$$t_{min} = -25^\circ\text{C}$$

$$t_{max} = 90^\circ\text{C}$$

#### Auswahldiagramm



### 3.4 Anmerkungen zur Auswahl des Hydraulikfluides

Um das richtige Fluid zu wählen ist es notwendig die Betriebstemperatur im Tank (offener Schaltkreis) im Verhältnis zur Umgebungstemperatur zu wissen.

Das hydraulische Fluid sollte so gewählt werden, dass innerhalb der Betriebstemperatur die Betriebsviskosität im Optimalbereich liegt ( $v_{opt}$ ) (siehe die schattierten Flächen des Auswahldiagramms). Wir empfehlen den jeweils höheren Viskositätsgrad auszuwählen.

Ein Beispiel: Bei einer Umgebungstemperatur von x°C sei die Temperatur im Behälter im Behälter 60°C. Innerhalb des Betriebsviskositätsbereiches ( $v_{opt}$ ; schattierte Fläche)

entspricht dies dem Viskositätsgrad VG 46 oder VG 68. VG 68 sollte gewählt werden.

Achtung: Die Lecköltemperatur wird durch den Druck und die Geschwindigkeit beeinflusst und ist immer höher als die Behältertemperatur. Allerdings darf die Temperatur im System niemals 90°C überschreiten.

### 3.5 Filtration des Fluids

Um ein korrektes Funktionieren der Einheit zu gewährleisten, ist ein minimaler Grad von Reinheit entsprechend NAS 1638, Klasse 9, SAE Klasse 6 oder ISO/DIN 4406, Klasse 18/15 einzuhalten.

Dies kann mit Hilfe korrekter Filterelemente erreicht werden.

## 4 Technische Daten

### 4.1 Betriebsdruckbereich Eingang

Absoluter Druck am Anschluß S  
 $p_{absmin} = 0,8\text{bar}$ ,  $p_{absmax} = 30\text{bar}$

### 4.2 Betriebsdruckbereich Ausgang

Druck am Anschluss B:  
 Nenndruck  $p_n = 280\text{bar}$   
 Höchstdruck  $p_{max} = 350\text{bar}$   
 (Druckangaben nach DIN 24312)  
 Anwendungen mit intermittierendem Betriebsdruck bis 315 bar bei 10% Einschaltdauer sind zulässig.

### 4.3 Leckflüssigkeitsdruck

Max. Druck des Lekefluids (am Anschluss  $L$  und  $L_1$ ):  
 Maximal 0,5 bar höher als der Eingangsdruck am Anschluss S, aber nicht höher als 2 bar absolut.

### 4.6 Wertetabelle

(theoretische Werte, ohne Berücksichtigung von  $\eta_{mh}$  und  $\eta_v$  : Werte gerundet)

Nenngröße		18	28	45	71	100	140
Verdrängungsvolumen	cm <sup>3</sup>	18	28	45	71	100	140
Betriebsdruck	Bar	280	280	280	280	280	280
max. Drehzahl <sup>1)</sup>	min <sup>-1</sup>	3000	3000	2600	2200	2000	1800
max. Volumenstrom	L/min	59,4	81	113	152	194	252
max. Leistung	kW	27,7	39	55	73	93	118
max. Drehmoment	Nm	58,3	125	200	316	445	623
Trägheitsmoment um Antriebsachse	kgm <sup>2</sup>	0,00093	0,0017	0,0033	0,0083	0,0167	0,0242
Füllmenge	L	0,4	0,7	1	1,6	2,2	3,0
Masse ohne Füllmenge	kg	26,5	15	21	33	45	60
Zul. Belastung der Antriebswelle:							
Max. zul. Axialkraft	N	700	1000	1500	2400	4000	4800
Max. zul. Querkraft <sup>2)</sup>	N	350	1200	1500	1900	2300	2800

<sup>1)</sup> Die Werte gelten bei absolutem Druck 1 bar an der Saugöffnung S. Bei Reduzierungen des Verdrängungsvolumens oder Erhöhung des Eingangsdruckes kann die Drehzahl gemäß Diagramm erhöht werden.

<sup>2)</sup> Bei höheren Querkraften bitte Rücksprache

### 4.7 Ermittlung der Nenngröße

#### Volumenstrom

$$q_v = \frac{V_g * n * \eta_v}{1000} [L/min]$$

#### Drehkraft

$$T = \frac{1,59 * V_g * \Delta p}{100 * \eta_{mh}} = \frac{V_g * \Delta p}{20 * \pi * \eta_{mh}} [Nm]$$

#### Leistung

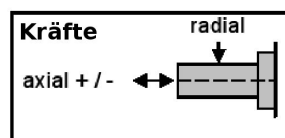
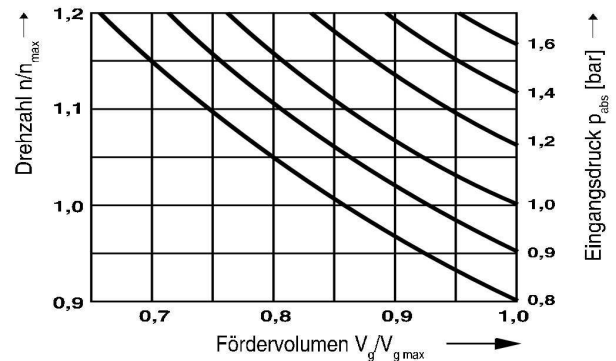
$$P = \frac{T * n}{9549} = \frac{2\pi * T * n}{60000} = \frac{q_v * \Delta p}{600 * \eta_t} [kW]$$

### 4.4 Durchflussrichtung

S nach B

### 4.5 Ermittlung des Eingangsdrucks

Ermittlung des Eingangsdrucks  $p_{abs}$  an der Saugöffnung S bzw. Reduzierung des Verdrängungsvolumens bei Drehzahlerhöhung:



$V_g$  = geomtr. Verdrängungsvolumen (cm<sup>3</sup>) pro Umdrehung

$\Delta p$  = Differenzdruck (bar)

$n$  = Drehzahl (min<sup>-1</sup>)

$\eta_v$  = volumetrischer Wirkungsgrad

$\eta_{mh}$  = mechanisch – hydraulischer Wirkungsgrad

$\eta_t$  = Gesamtwirkungsgrad ( $\eta_t = \eta_v * \eta_{mh}$ )

## 5 Einbauhinweise

Einbaulage beliebig. Das Pumpengehäuse muss bei Inbetriebnahme und während des Betriebes mit Druckflüssigkeit gefüllt sein.

Um günstige Geräuschwerte zu erzielen, sind alle Verbindungsleitungen (Saug, Druck, Leckölanschlüsse) über elastische Elemente vom Behälter abzukoppeln. Rückschlagventil in der Leckölleitung ist zu vermeiden. Im Einzelfall nach Rücksprache zulässig.

### 5.1 Senkrechte Einbaulage (Wellenende nach oben)

Folgende Einbau- Situation sind zu berücksichtigen:

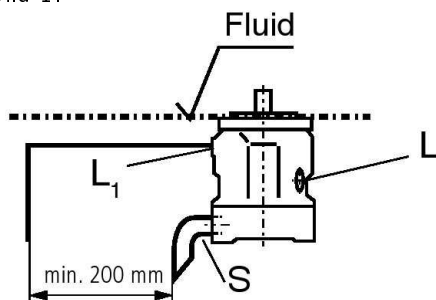
#### 5.1.1 Anordnung im Tank

Vor Einbau Pumpengehäuse in horizontaler Lage füllen.

1) Wenn minimaler Flüssigkeitsspiegel gleich oder oberhalb der Pumpenflanschfläche: Anschluss „L“ verschlossen, „L“ und „S“ offen, L<sub>1</sub> verrohrt und Empfehlung S mit Saugrohr (vgl.Bild1)

2) Wenn minimaler Flüssigkeitsspiegel unterhalb der Pumpenanflanschfläche: Anschluss „L<sub>1</sub>“ und „S“, gemäß Bild 2 verrohren. Bedingungen entsprechend Punkt 5.1.2, „L“ verschlossen.

Bild 1:



#### 5.1.2 Anordnung außerhalb des Tanks

Vor Einbau Pumpengehäuse in horizontaler Lage füllen. Übertankaufbau gemäß Bild 2.

Grenzbedingungen:

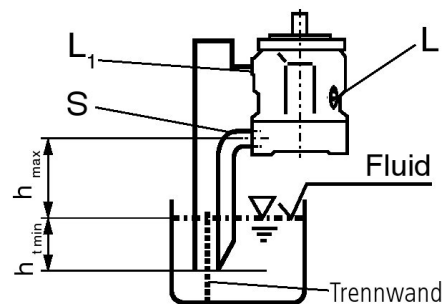
Minimaler Pumpeneingangsdruck  $P_{absmin} = 0,8 \text{ bar}$  unter statischer und dynamischer Belastung.

Hinweis: Übertankaufbau möglichst vermeiden, wenn niedriger Geräuschpegel gefordert.

Die zulässige Saughöhe  $h$  ergibt sich aus dem Gesamtdruckverlust, darf jedoch nicht größer  $h_{max} = 800 \text{ mm}$  sein ( Eintauchtiefe

$h_{tmin} = 200 \text{ mm}$  ).

Bild 2:



Gesamtdruckverlust

$$\Delta p = \Delta p_1 + \Delta p_2 + \Delta p_3 \leq 1 - p_{abs \ min} = 0,2 \text{ bar}$$

$\Delta p_1$ : Druckverlust im Rohr durch Beschleunigen der Flüssigkeitssäule

$$\Delta p_1 = \frac{\rho * l * dv}{dt} * 10^{-5} (\text{bar})$$

$\Delta p_2$ : Druckverlust durch geodät. Höhenunterschied

$$\Delta p_2 = h * \rho * g * 10 (\text{bar})$$

$\Delta p_3$ : Leistungsdruckverlust (Krümmer etc.)

$\rho$  = Dichte ( $\text{kg/m}^3$ )

$l$  = Rohrlänge(m)

$dv/dt$  = Sauggeschwindigkeitsänderung ( $\text{m/s}^2$ )

$h$  = Höhenunterschied

$g$  = Fallbschl. =  $9,81 \text{ m/s}^2$

## 5.2 Waagerechte Einbaulage

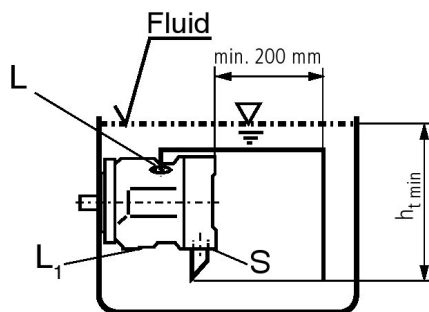
Der Einbau ist so vorzunehmen, dass der Anschluss „L“ oder „L<sub>1</sub>“ nach oben zu liegen kommt.

### 5.2.1 Anordnung im Tank

1) Wenn minimaler Flüssigkeitsspiegel oberhalb der Pumpenoberkante:  
Anschluss „L<sub>1</sub>“ verschlossen, „L“ und „S“ offen, L verrohrt und Empfehlung S mit Saugrohr (vgl. Bild 3)

2) Wenn minimaler Flüssigkeitsspiegel gleich oder unterhalb der Pumpenoberkante:  
Anschluss „L“ und evtl. „S“ gem. Bild 4 verrohren, „L<sub>1</sub>“ verschlossen. Bedingungen entsprechend Punkt 5.1.2.

Bild 3:

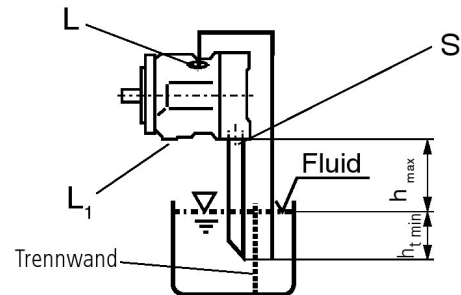


### 5.2.2 Anordnung außerhalb des Tanks

Vor Inbetriebnahme Pumpengehäuse füllen. Anschluss „S“ und den höchst gelegenen Leckölanschluss „L“ oder „L<sub>1</sub>“ verrohren.

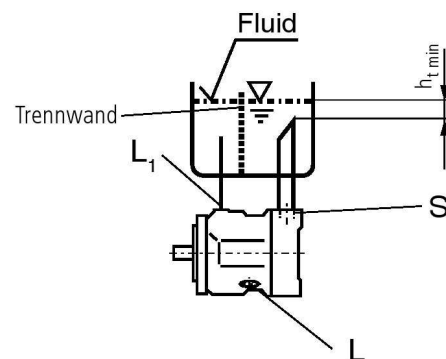
1) Übertankaufbau gem. Bild 4  
Bedingungen entsprechend Punkt 5.1.2.

Bild 4:



2) Untertanklage  
Anschluss „L<sub>1</sub>“ und „S“ gemäß Bild 5 verrohren, „L“ verschlossen.

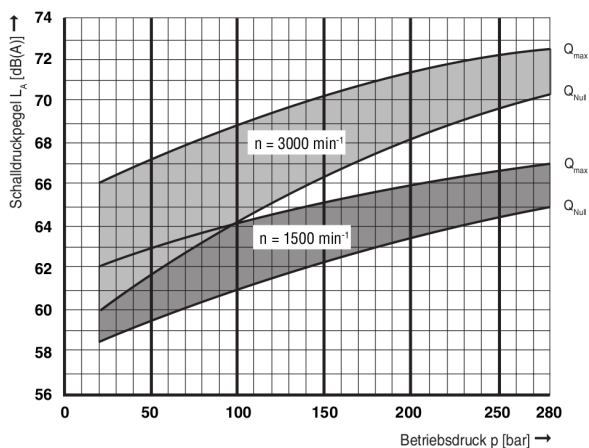
Bild 5:



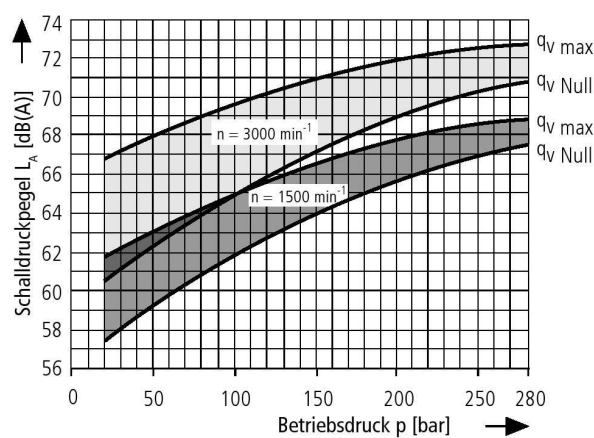
## 6 Geräuschkennlinien

Geräuschverhalten:  
 Gemessen im Schallmessraum  
 Abstand Schallaufnehmer - Pumpe = 1m  
 Messunsicherheit: 2dB (A)  
 Betriebsmittel: Hydrauliköl ISO VG 46 DIN 51519,  
 t = 50°C

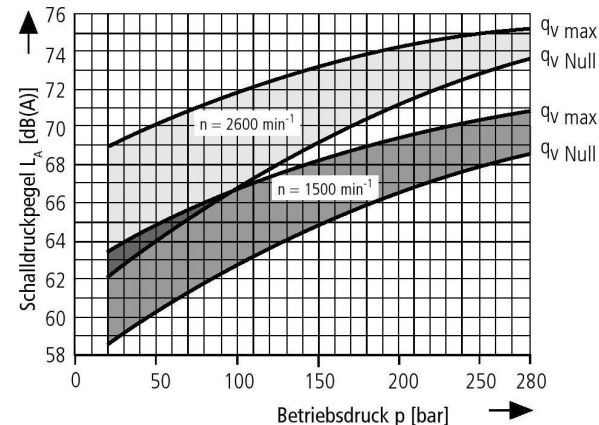
### 6.1 Nenngrosse 18



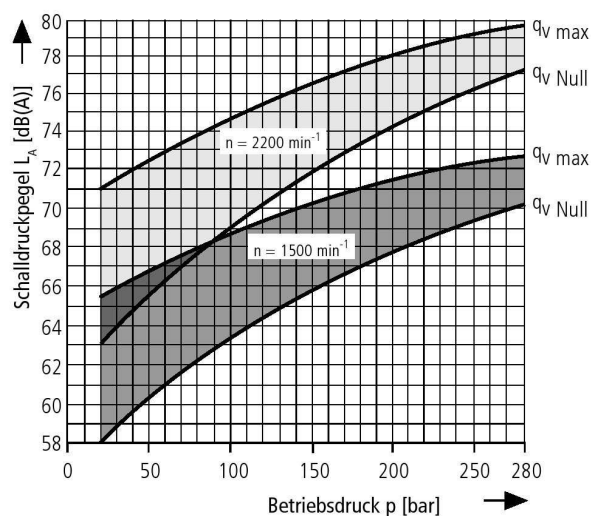
### 6.2 Nenngrosse 28



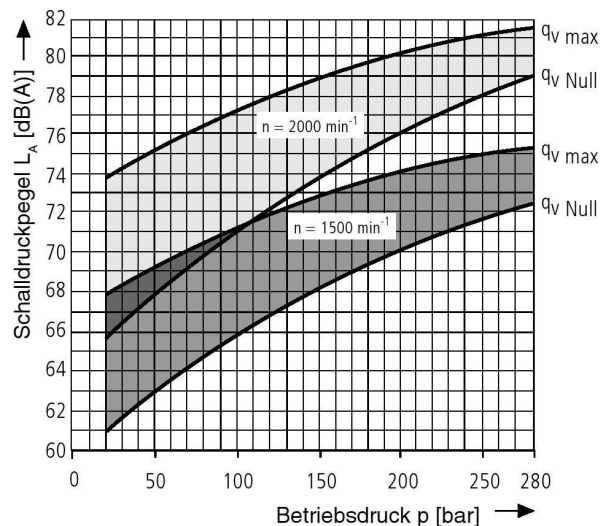
### 6.3 Nenngrosse 45



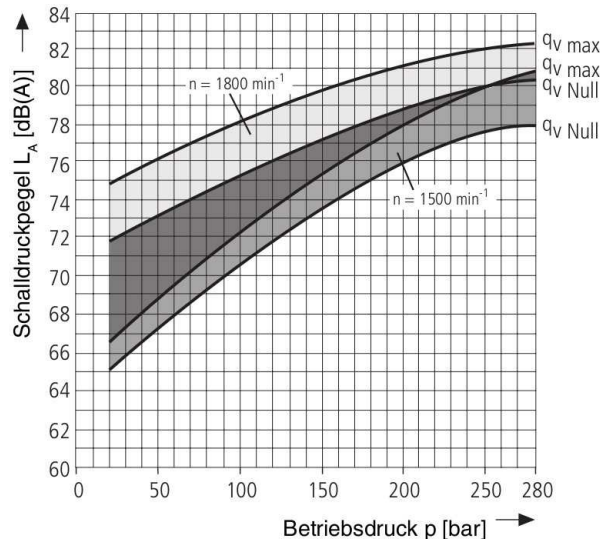
### 6.4 Nenngrosse 71



### 6.5 Nenngrosse 100



### 6.6 Nenngrosse 140

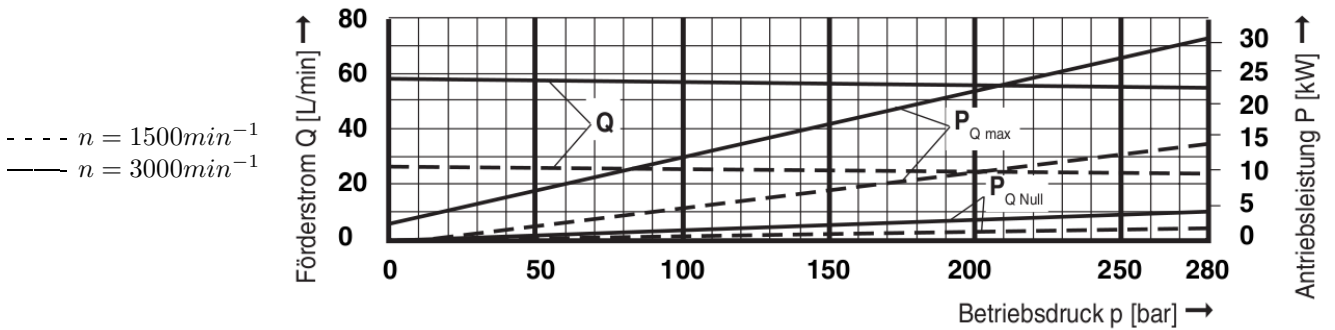




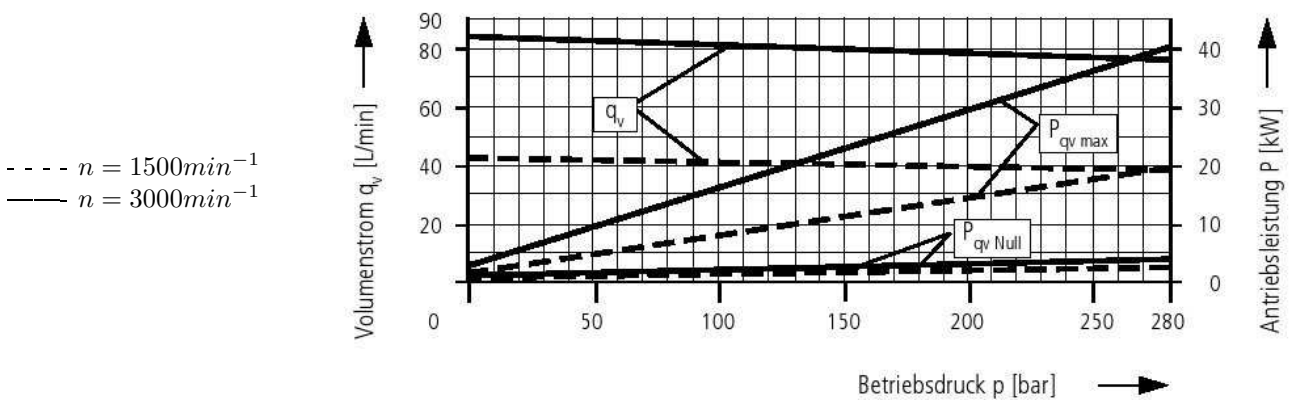
## 7 Antriebsleistung und Fördermenge

Betriebsmittel: Hydrauliköl ISO VG 51519,  $t = 50^\circ\text{C}$

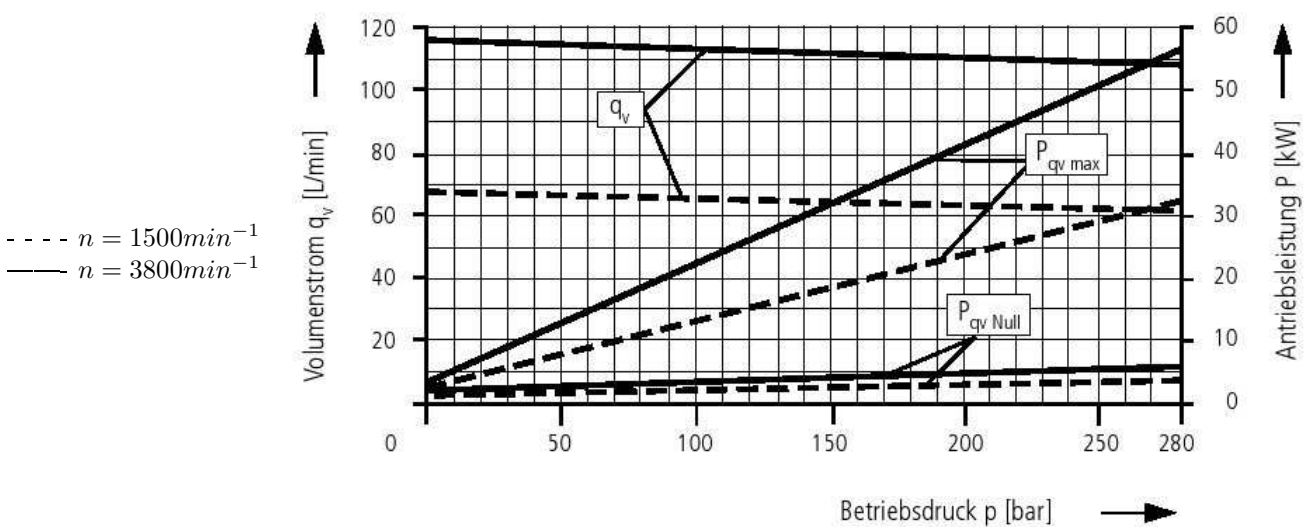
### 7.1 Nenngröße 18



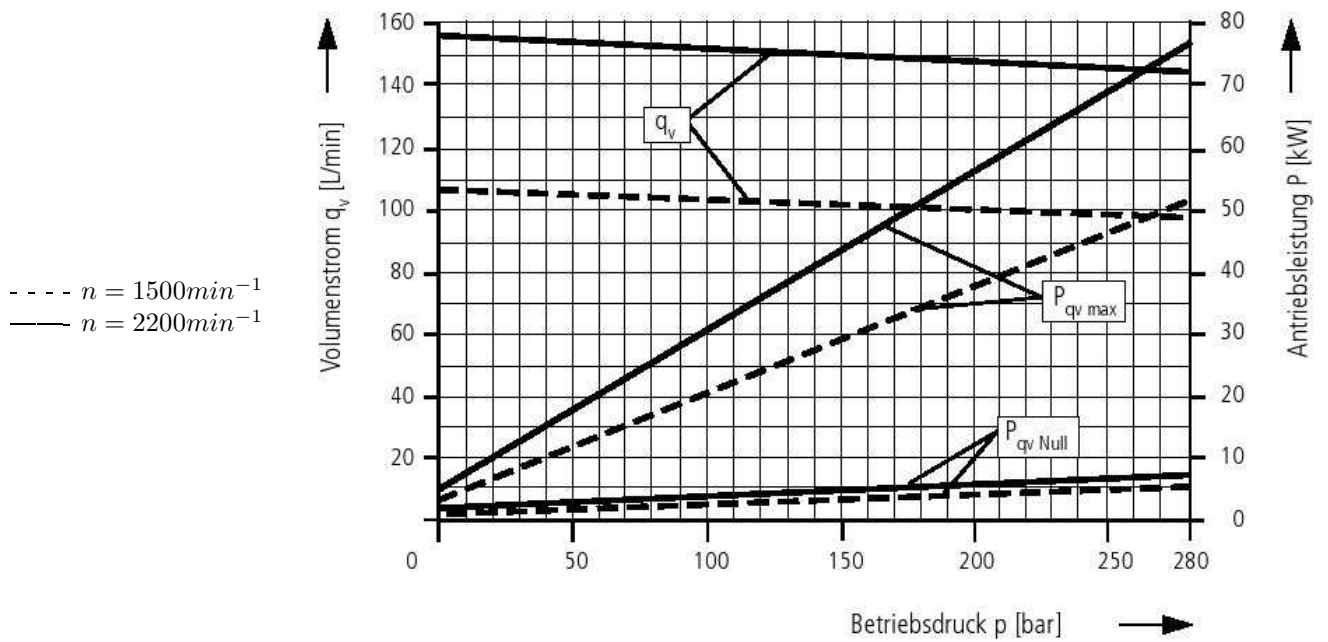
### 7.2 Nenngröße 28



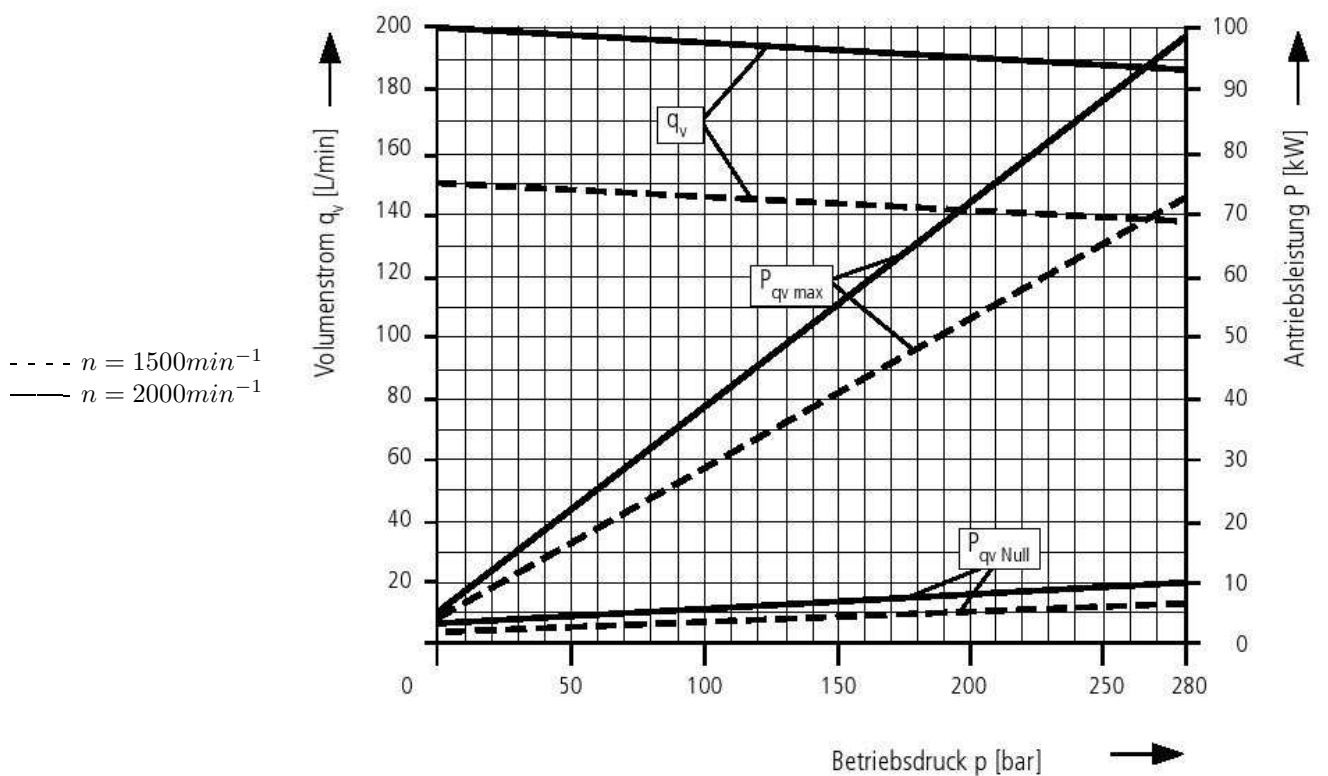
### 7.3 Nenngröße 45



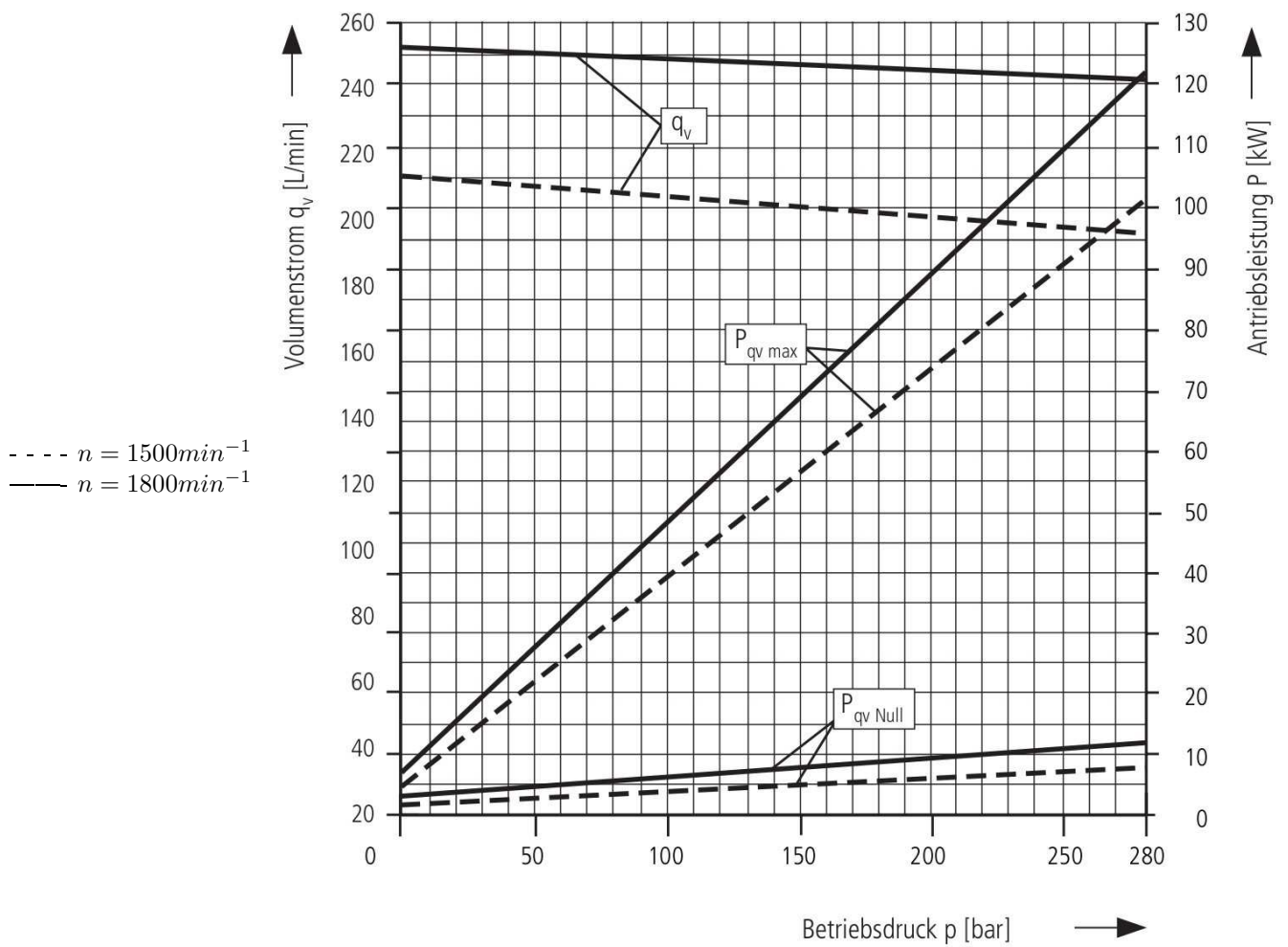
## 7.4 Nenngröße 71



## 7.5 Nenngröße 100



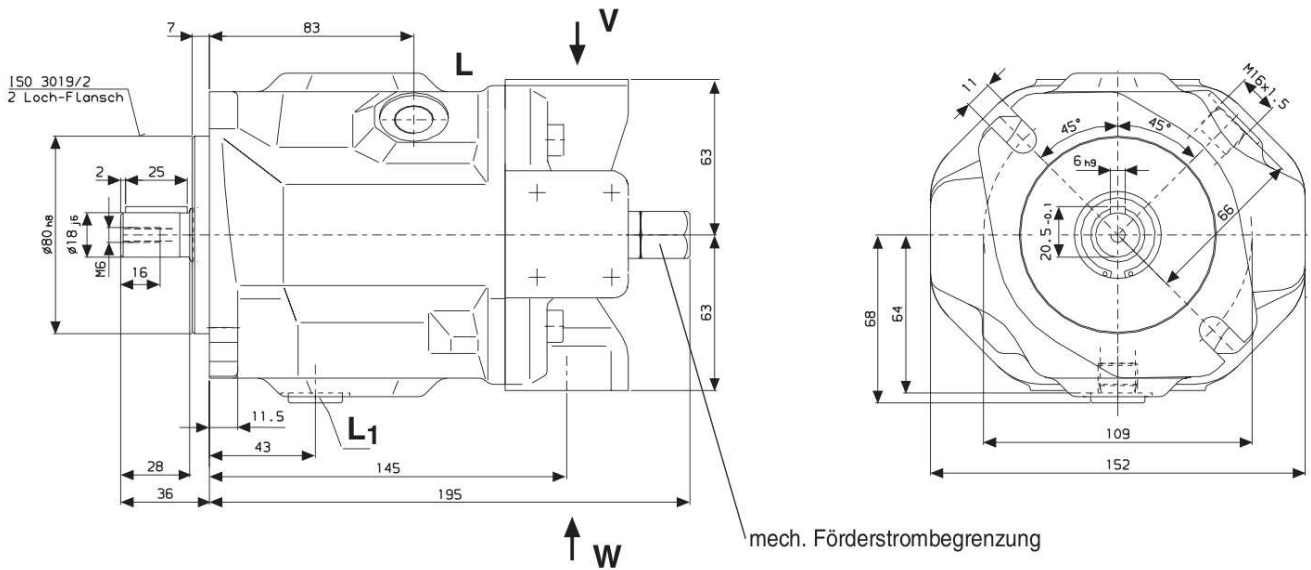
## 7.6 Nenngröße 140



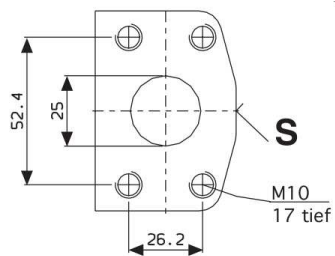
## 8 Geräteabmessungen Nenngröße 18

ISO-Ausführung mit Din-Paßfeder PA12, Durchtriebsausführung N00, ohne Berücksichtigung der Verstellung

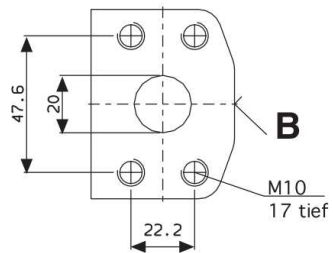
### Welle P



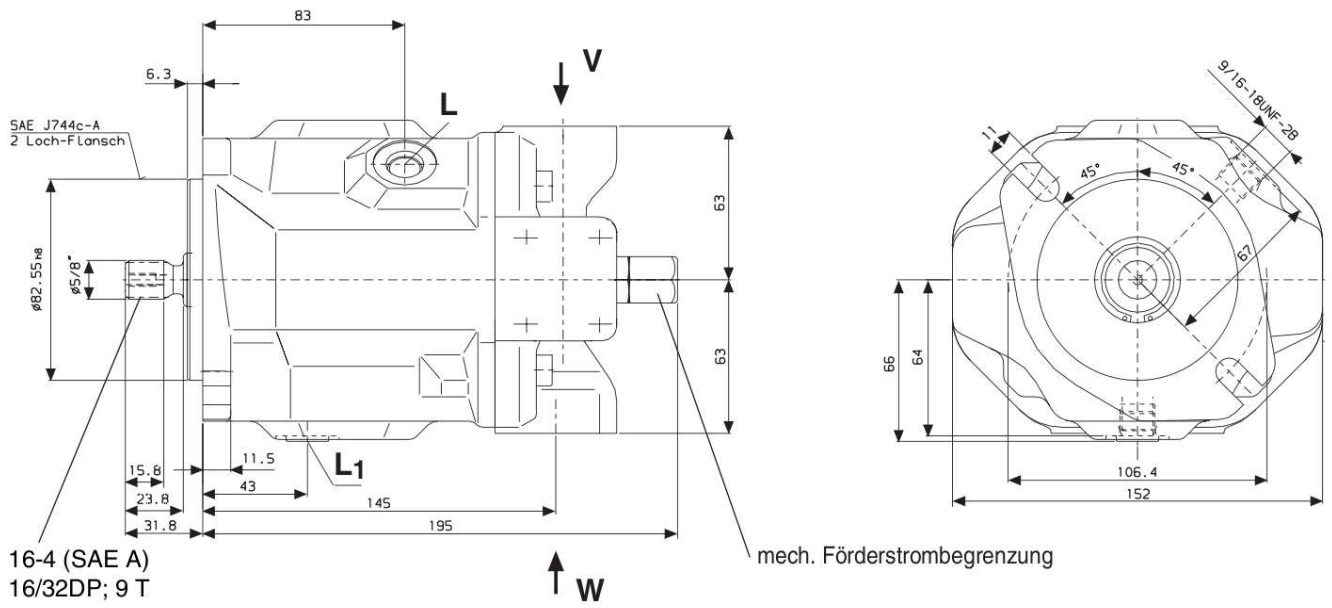
### Ansicht W



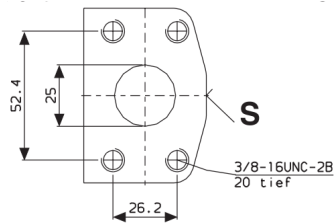
### Ansicht V



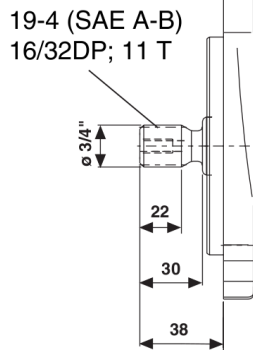
SAE-Ausführung mit SAE-Zahnwelle UC62, Durchtriebsausführung N00 (ohne Durchtrieb), ohne Berücksichtigung der Verstellung



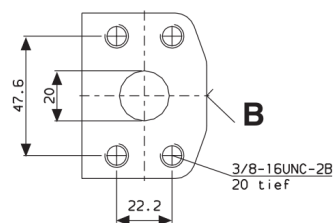
Ansicht W



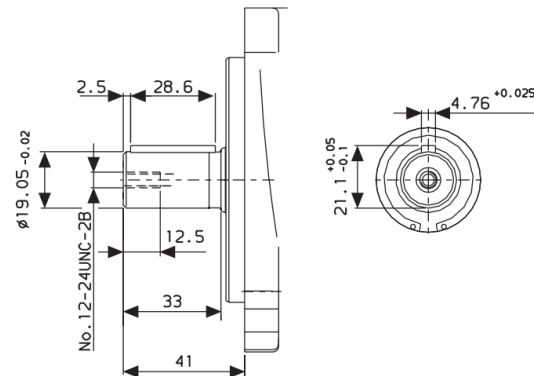
Wellenende S



Ansicht V



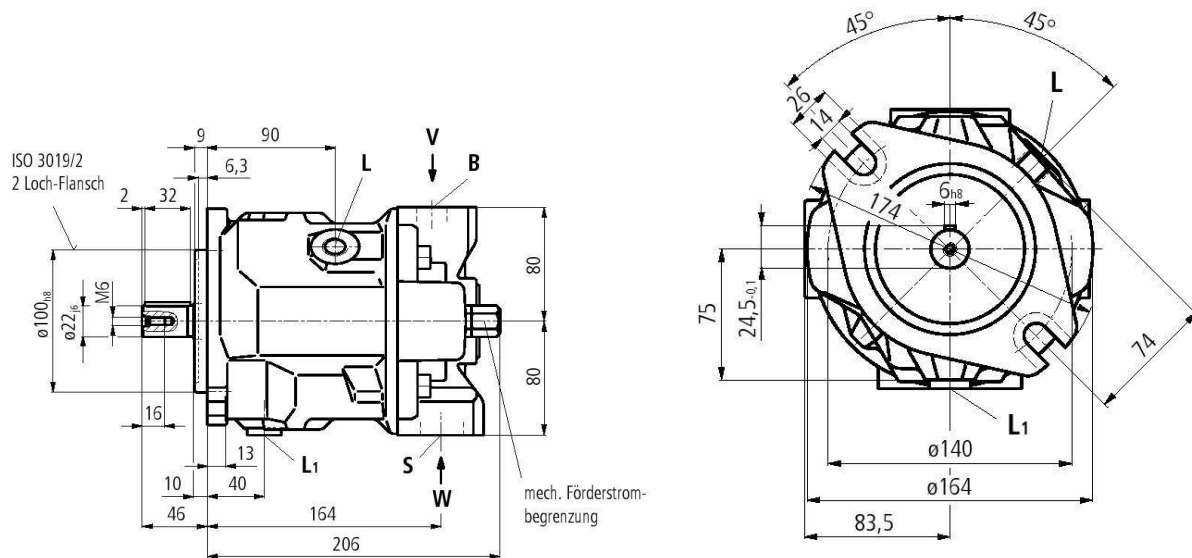
Wellenende K



- |                  |                  |                          |  |
|------------------|------------------|--------------------------|--|
| B                | Druckanschluss   | SAE 3/4"                 | (Standarddruckreihe)                     |
| S                | Sauganschluss    | SAE 1"                   | (Standarddruckreihe)                     |
| L/L <sub>1</sub> | Leckölanschlüsse | M16x1,5 (9/16-18 UNF-2B) | (L <sub>1</sub> werkseitig verschlossen) |

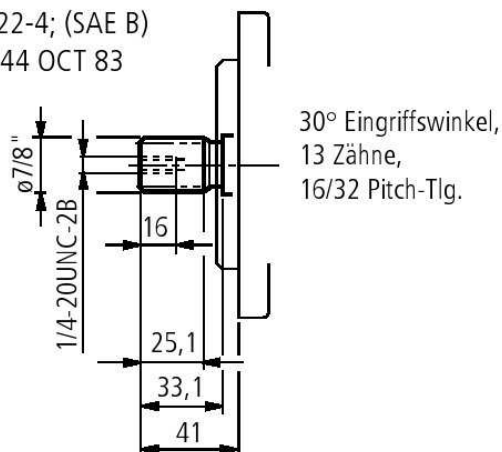
## 9 Geräteabmessungen Nenngröße 28

### Welle P



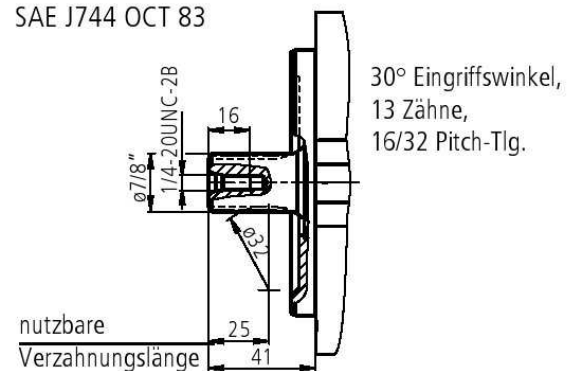
### Welle S

Welle 22-4; (SAE B)  
SAE J744 OCT 83

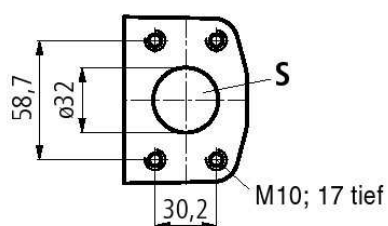


### Welle R

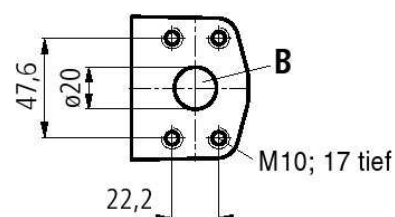
Welle 22-4; (SAE B)  
SAE J744 OCT 83



### Ansicht W



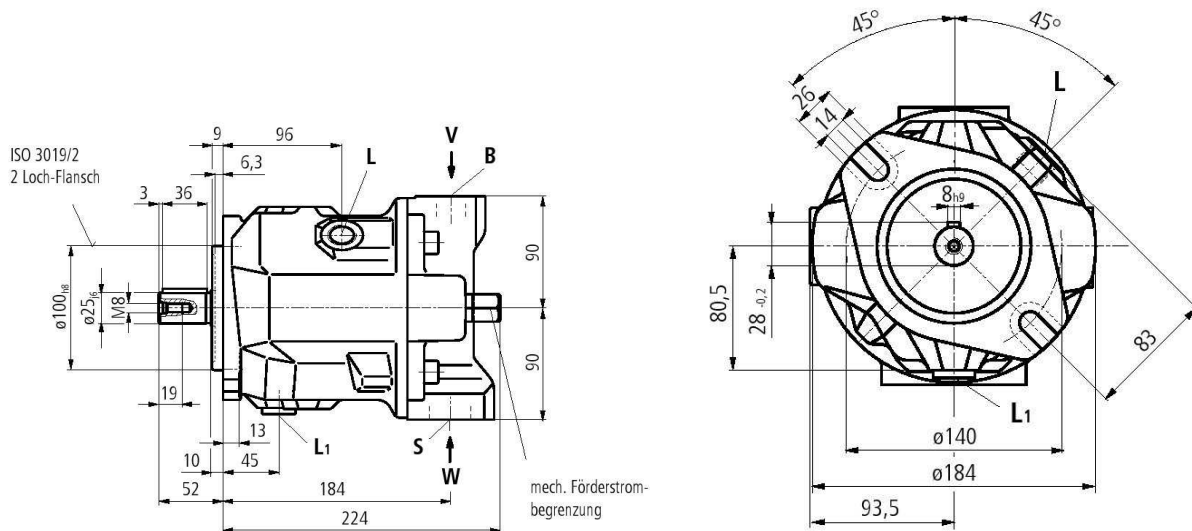
### Ansicht V



B	Druckanschluss	SAE 3/4"	(Standarddruckreihe)
S	Sauganschluss	SAE 1 1/4"	(Standarddruckreihe)
L/L <sub>1</sub>	Leckölanschlüsse	M18x1,5 (3/4-16UNF-2B)	(L <sub>1</sub> werkseitig verschlossen)

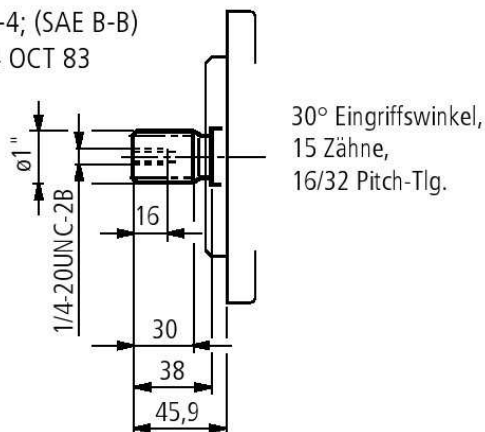
## 10 Geräteabmessungen Nenngröße 45

### Welle P



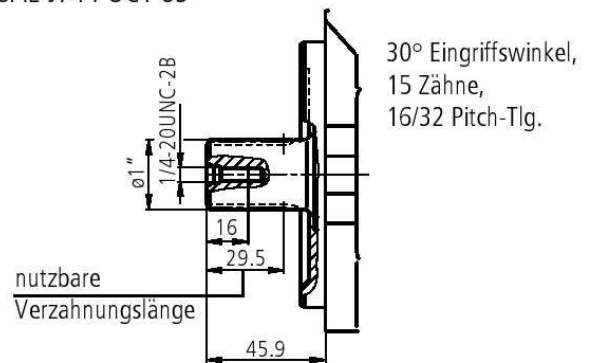
### Welle S

Welle 25-4; (SAE B-B)  
SAE J744 OCT 83

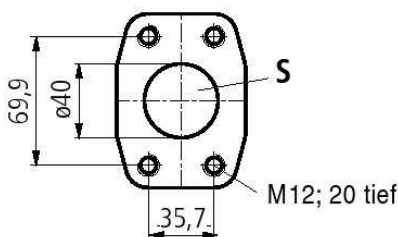


### Welle R

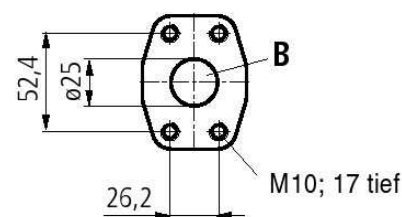
Welle 25-4; (SAE B-B)  
SAE J744 OCT 83



### Ansicht W



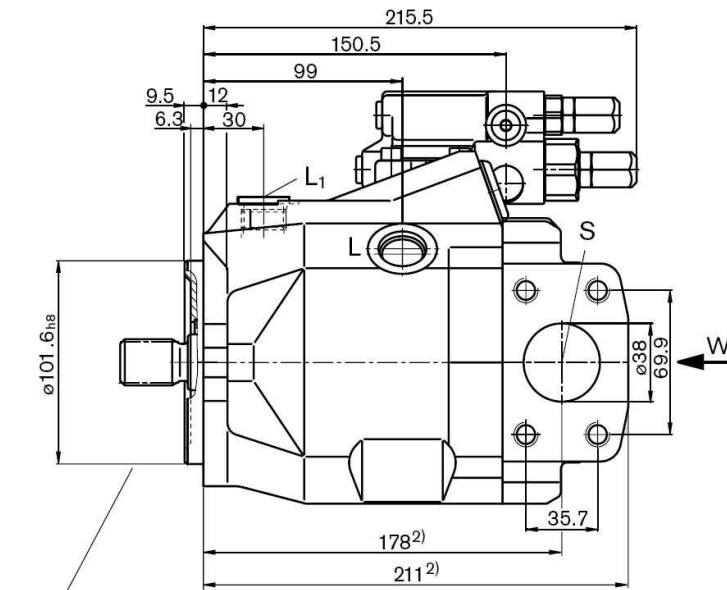
### Ansicht V



B	Druckanschluss	SAE 1''	(Standarddruckreihe)
S	Sauganschluss	SAE 1 1/2''	(Standarddruckreihe)
L/L <sub>1</sub>	Leckölanschlüsse	M22x1,5 (7/8-14UNF-2B)	(L <sub>1</sub> werkseitig verschlossen)

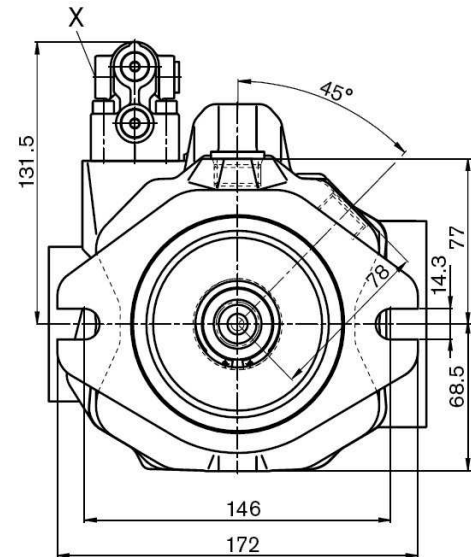
# 11 Geräteabmessungen Nenngröße 45 (Serie 52)

## 11.1 MA10VO(S)45 DR(DRG, DFR, DFR1)/ 52R(L)-...12(13)N00



Flansch SAE J744  
101-2 (B)

Ansicht V<sup>1)</sup>



Ansicht W

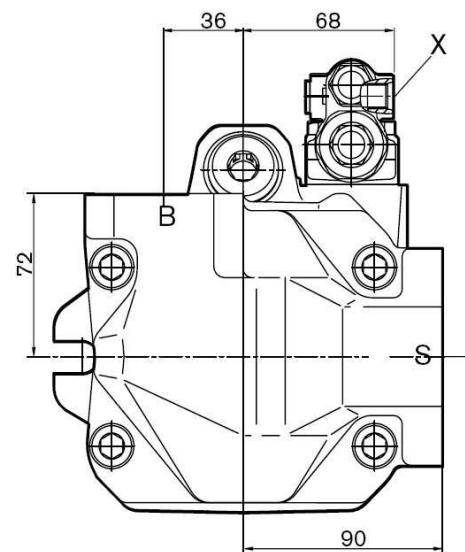
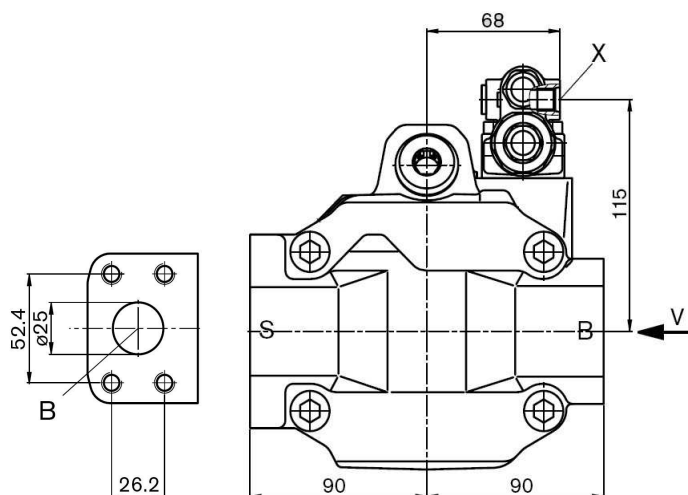
Anschlussplatte 13<sup>1)</sup>

Drehrichtung links<sup>2)</sup>

Ansicht W

Anschlussplatte 12

Drehrichtung rechts



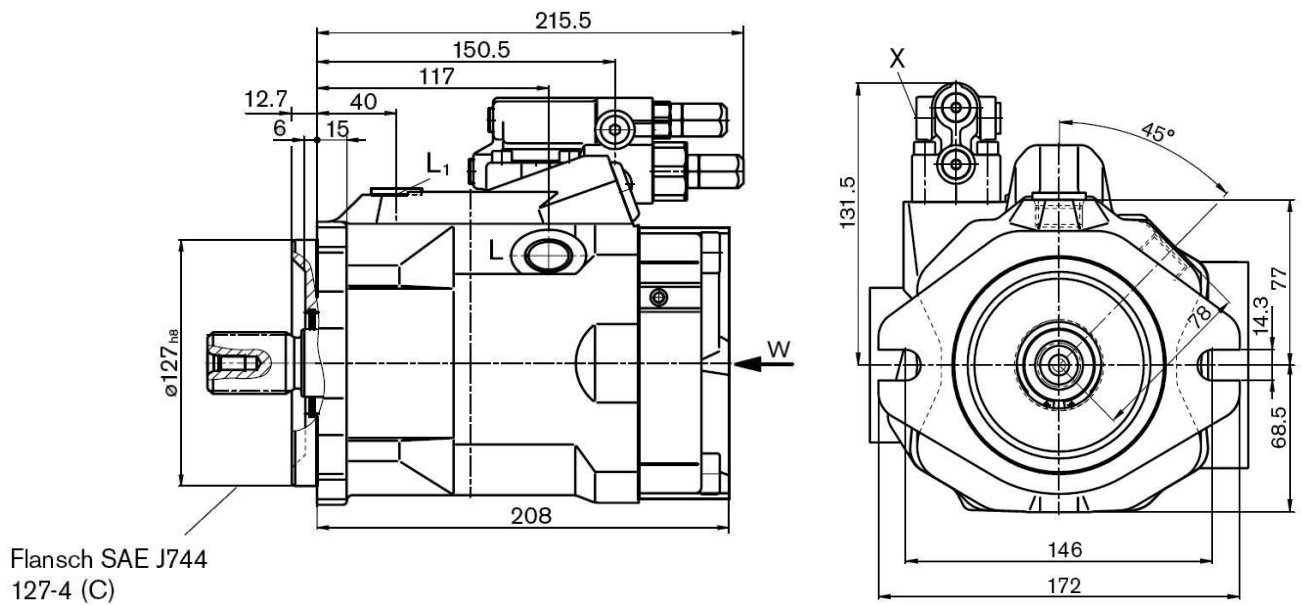
1): Anschlussplatte für S und B bei Anschlussplatte 13 gleich wie Anschlussplatte 12

2): Anschlussplatte 13 nur in Drehrichtung links lieferbar

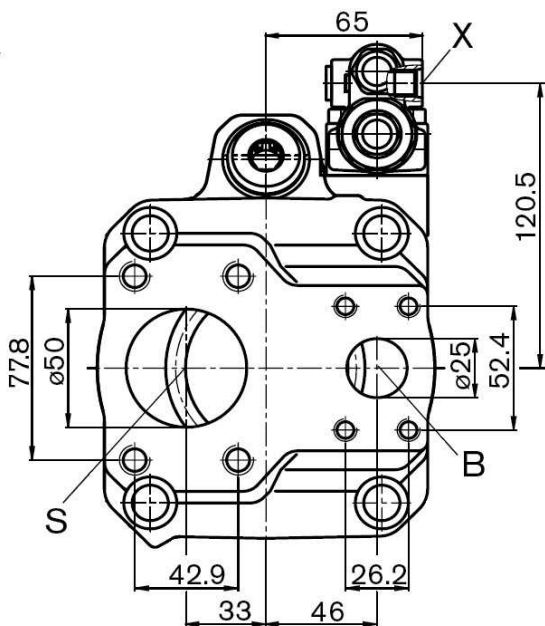
Abmessungen der Arbeitsanschlüsse um 180° verdreht.



## 11.2 MA10VO(S)45 DR(DRG, DFR, DFR1)/ 52R(L)-...11N00



Ansicht W  
Anschlussplatte 11  
Drehrichtung rechts

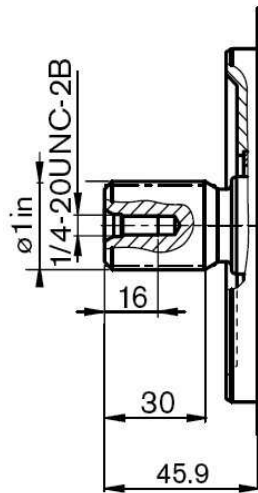


### 11.3 Wellenenden

S Zahnwelle

1 in 15T 16/32DP<sup>1)</sup>

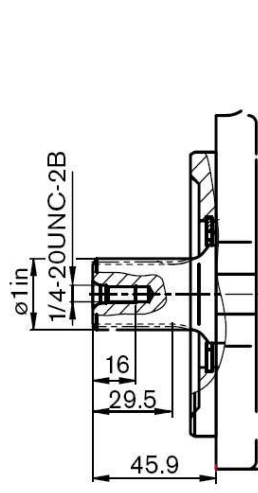
(SAE J744 – 25-4 (B-B))



R Zahnwelle

1 in 15T 16/32DP<sup>1)</sup>

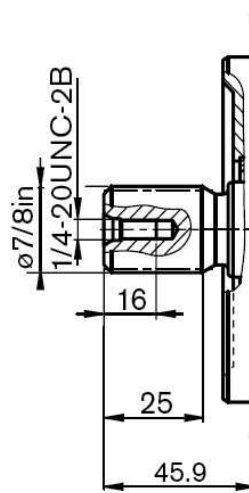
(SAE J744 – 25-4 (B-B))



U Zahnwelle

7/8 in 13T<sup>1)</sup>

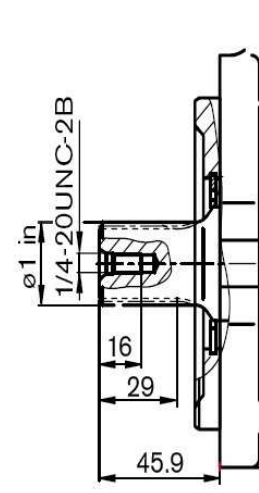
(SAE J744 – 25-4 (B-B))



W Zahnwelle

7/8 in 13T 16/32DP<sup>1)</sup>

(SAE J744 – 25-4 (B-B))



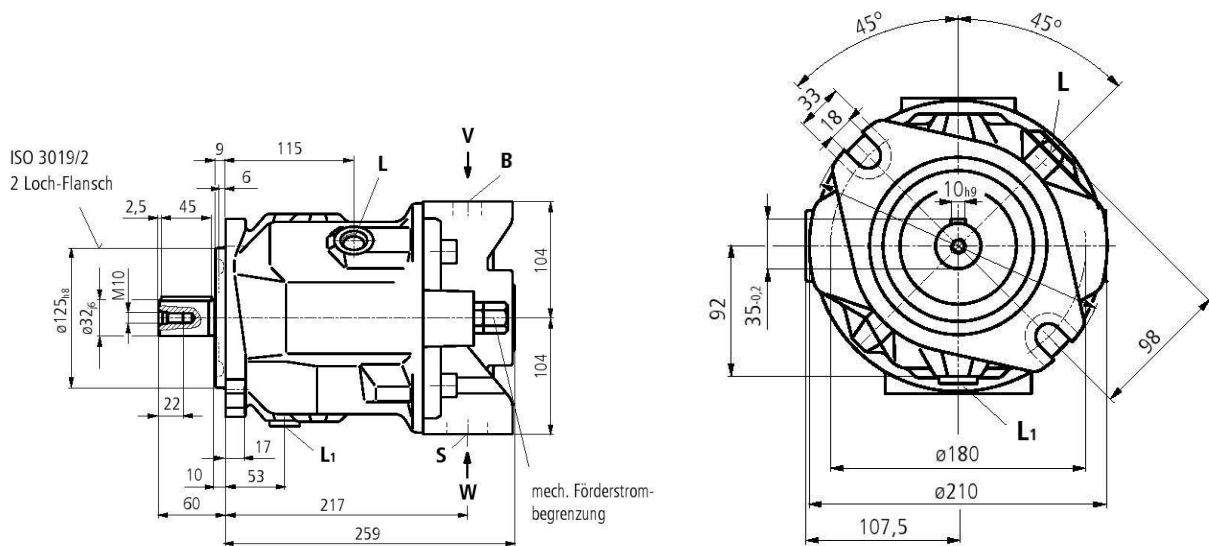
<sup>1)</sup>: ANSI B92.1a-1996, 30° Eingriffswinkel, abgeflachter Lückengrund, Flanken-zentrierung, Toleranzklasse 5

### 11.4 Anschlüsse

B	Druckanschluss (Standarddruckreihe)	SAE J518c	1 in
	Befestigungsgewinde	DIN 13	M10; 17 tief
S	Sauganschluss (Standarddruckreihe)	SAE J518c	1 1/2 in
	Befestigungsgewinde	DIN 13	M12; 20 tief
L/L <sub>1</sub>	Leckflüssigkeitsanschluss (L <sub>1</sub> verschlossen)	ISO 11926	M22x1,5 (7/8-14UNF-2B)
X	Steuerdruckanschluss	ISO 11926	M14x1,5 (7/16-20UNF-2B)
	(Bei Druckregler DR verschlossen)		11,5 tief

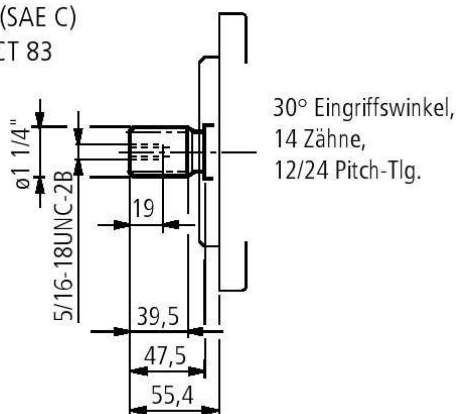
## 12 Geräteabmessungen Nenngrosse 71

### Welle P



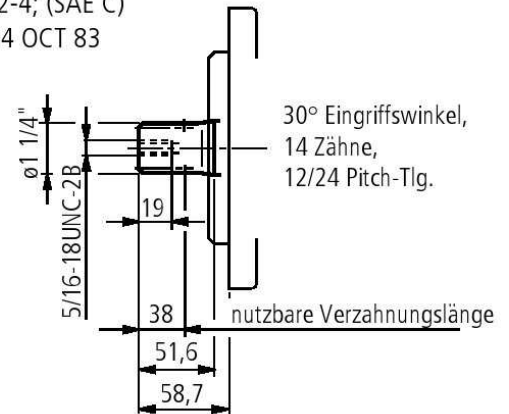
### Welle S

Welle 32-4; (SAE C)  
SAE J744 OCT 83

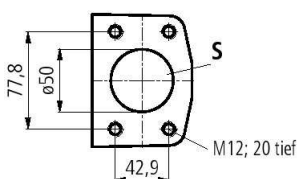


### Welle R

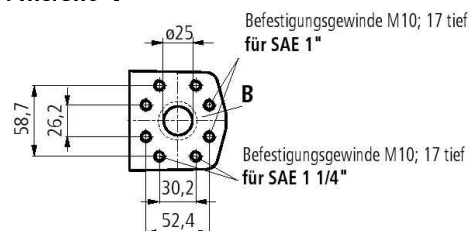
Welle 32-4; (SAE C)  
SAE J744 OCT 83



### Ansicht W



### Ansicht V

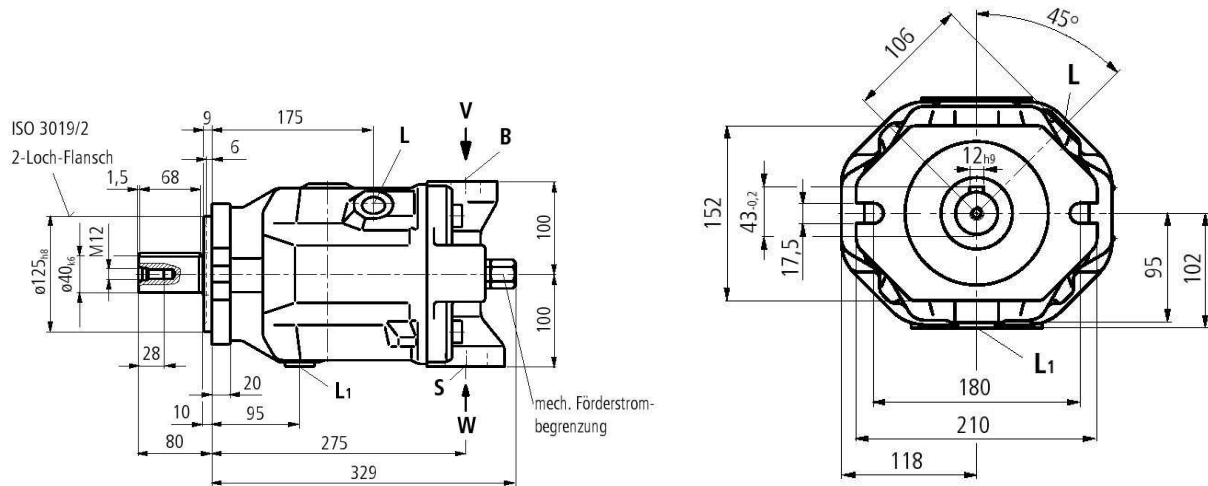


**Hinweis:** Beim Druckanschluss B stehen zwei SAE-Befestigungseinheiten zur Verfügung, jeweils um 90° versetzt. **SAE 1 1/4"** Standarddruckreihe, 3000 psi, für Drücke **bis 250 bar** oder **SAE 1"** Standarddruckreihe, 5000 psi, für Drücke **über 250 bar**. Bei Betriebsdrücken höher als 250 bar oder bei Neuprojekten muss der Druckflansch SAE 1" verwendet werden.

B	Druckanschluss	SAE 1"	(Standarddruckreihe) Befestigungsgewinde wahlweise nach SAE 1" oder SAE 1 1/4"
S	Sauganschluss	SAE 2"	(Standarddruckreihe)
L/L <sub>1</sub>	Leckölanschlüsse	M22x1,5 (7/8-14UNF-2B)	(L <sub>1</sub> werkseitig verschlossen)

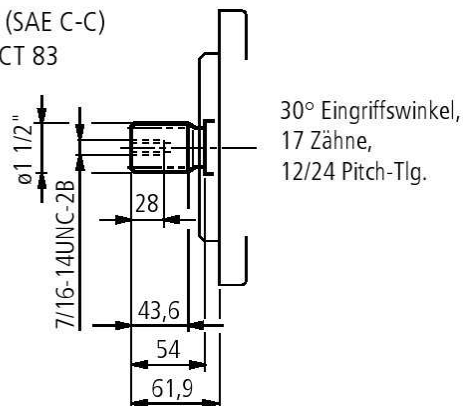
## 13 Geräteabmessungen Nenngröße 100

### Welle P

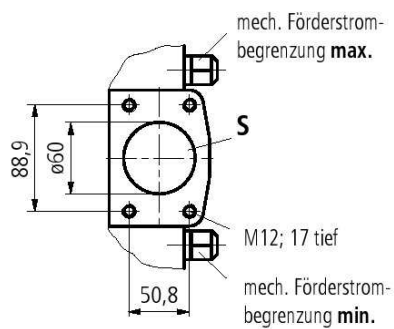


### Welle S

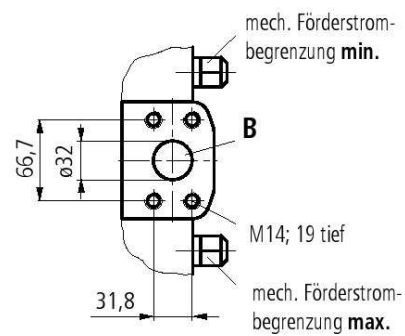
Welle 38-4; (SAE C-C)  
SAE J744 OCT 83



### Ansicht W



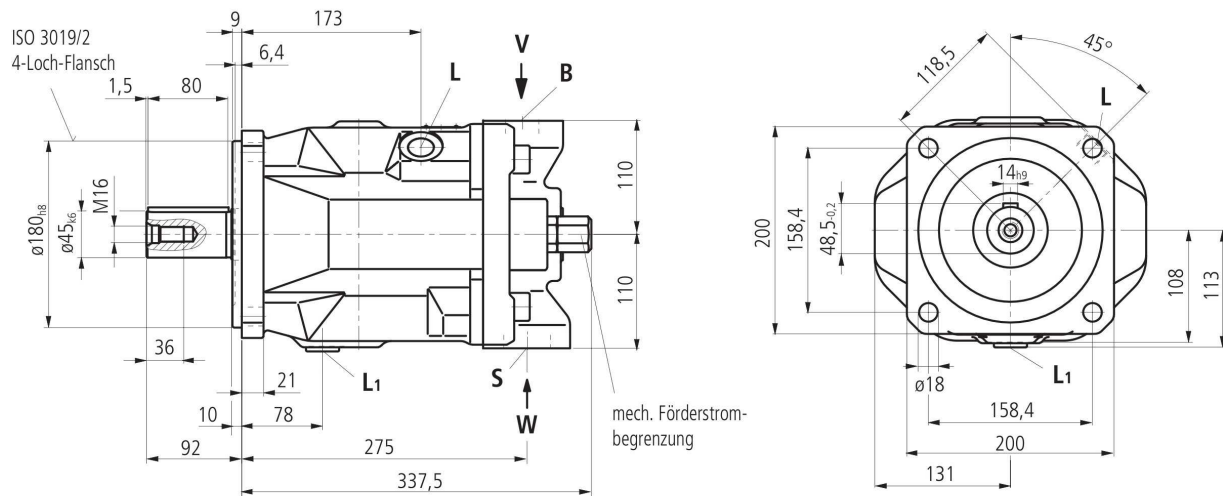
### Ansicht V



B	Druckanschluss	SAE 1 1/4"	(Hochdruckreihe)
S	Sauganschluss	SAE 2 1/2"	(Standarddruckreihe)
L/L <sub>1</sub>	Leckölanschlüsse	M27x2 (11/16-12UNF-2B)	(L <sub>1</sub> werkseitig verschlossen)

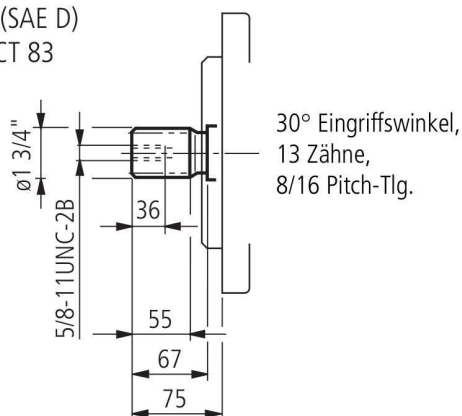
## 14 Geräteabmessungen Nenngröße 140

### Welle P

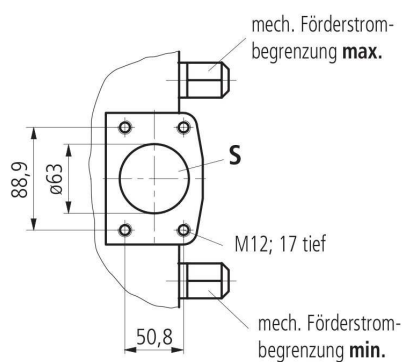


### Welle S

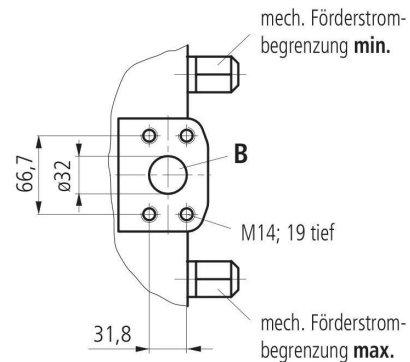
Welle 44-4; (SAE D)  
SAE J744 OCT 83



### Ansicht W

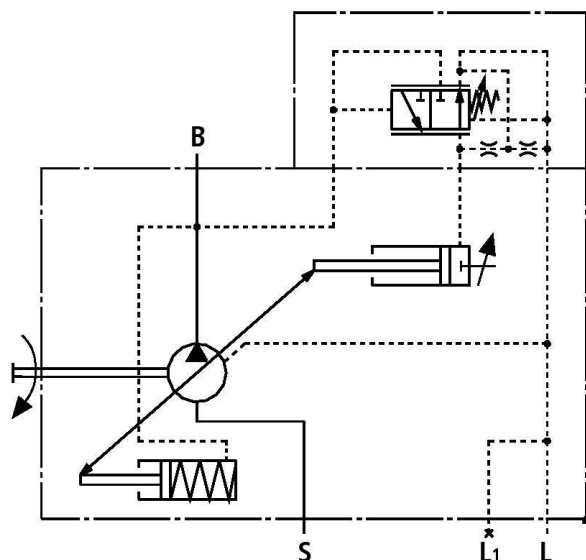


### Ansicht V



B	Druckanschluss	SAE 1 1/4"	(Hochdruckreihe)
S	Sauganschluss	SAE 2 1/2"	(Standarddruckreihe)
L/L <sub>1</sub>	Leckölanschlüsse	M27x2 (11/16-12UNF-2B)	(L <sub>1</sub> werkseitig verschlossen)

## 15 DR Druckregler



Anschlüsse:

B Druckanschluss

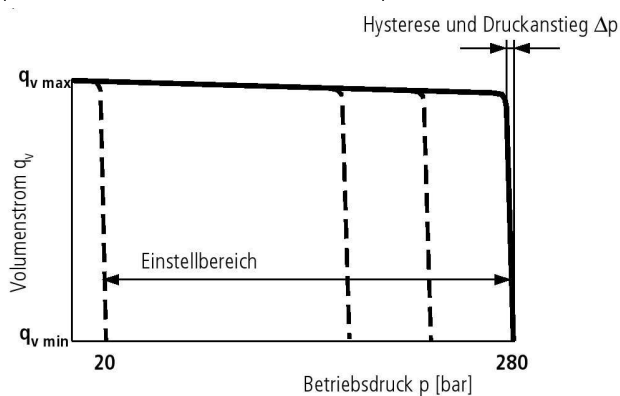
S Sauganschluss

L, L<sub>1</sub> Leckölanschlüsse (L<sub>1</sub> verschlossen)

Der Druckregler bewirkt eine Konstanthaltung des Druckes in einem Hydrauliksystem innerhalb des Regelbereiches der Pumpe. Die Pumpe fördert damit nur so viel Hydraulik-Flüssigkeit, wie von den Verbrauchern abgenommen wird. Der Druck kann am Steuerventil stufenlos eingestellt werden.

### 15.1 Statische Kennlinie

(bei  $n_1 = 1500 \text{ min}^{-1}$ ;  $t_{\text{öl}} = 50^\circ\text{C}$ )



#### Reglerdaten

Hysterese und Wiederholgenauigkeit  $\Delta p$  max. 4 bar  
max. Druckanstieg:

Nenngröße	18	28	45	71	100
$\Delta p(\text{bar})$	2	4	6	8	10

Steuerölverbrauch: max. ca. 3 L/min

Volumenstromverlust bei  $q_{vmax}$ , siehe Seite 9

### 15.2 Dynamische Kennlinien

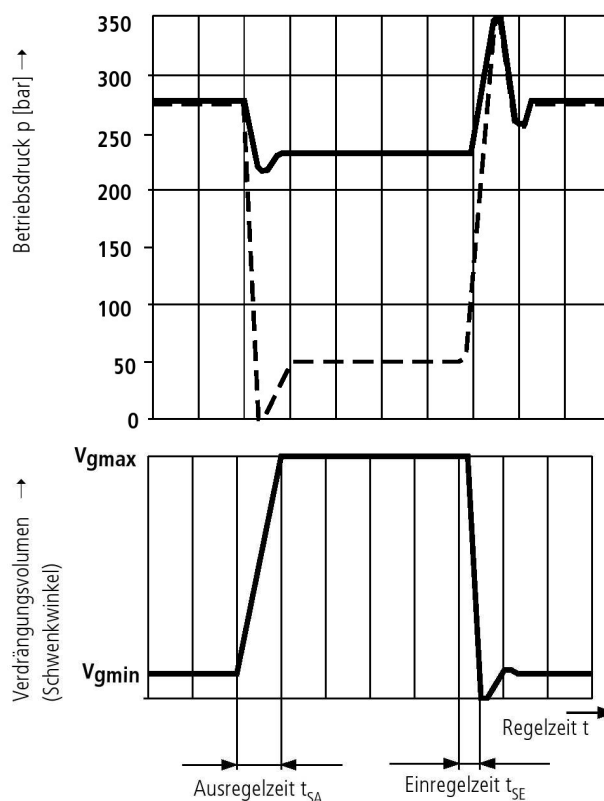
Die Kennlinien sind gemessene Mittelwerte unter Versuchsbedingungen, Einheit im Tank.

Bedingungen:  $n = 1500 \text{ min}^{-1}$

$t_{\text{öl}} = 50^\circ\text{C}$

Druckabsicherung bei 350 bar

Lastsprung durch schlagartiges Öffnen und Schließen einer Druckleitung mit einem Druckbegrenzungsventil als Lastventil 1m nach Anschlussflansch der Axialkolbenmaschine.

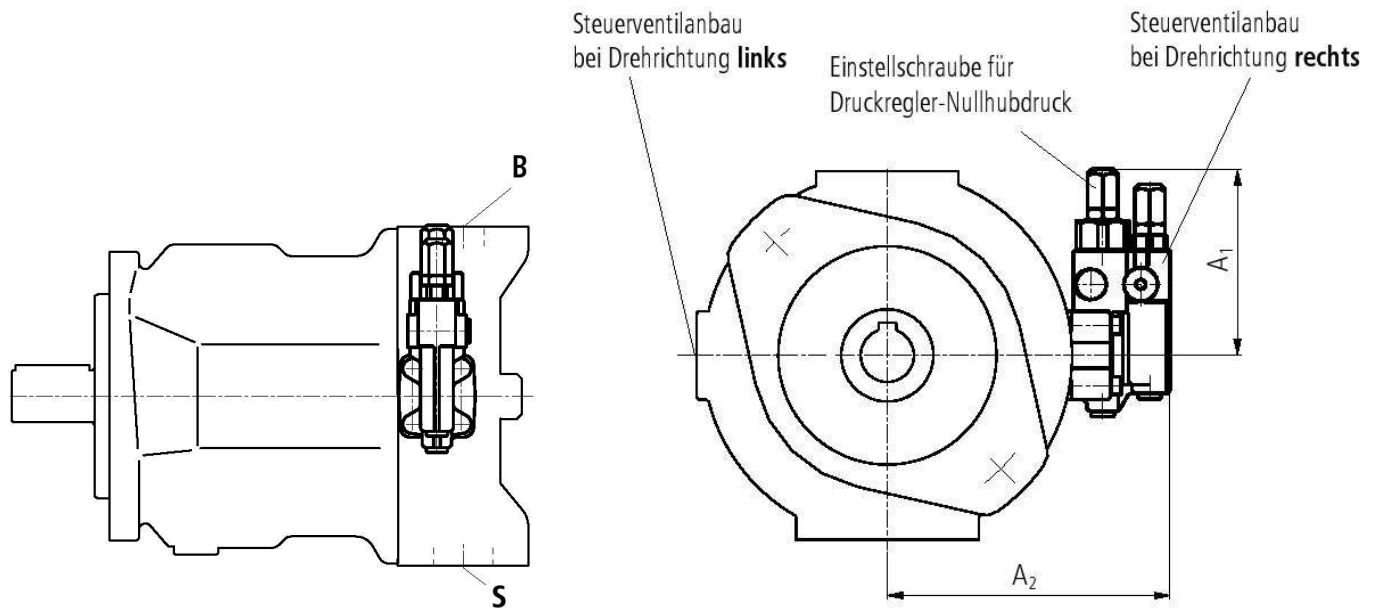


#### Regelzeit

NG	$t_{sa}$ (ms) gegen 50 bar	$t_{sa}$ (ms) gegen 220 bar	$t_{SE}$ (ms) bar Nullhub 280
18	50	25	20
28	60	30	20
45	80	40	20
71	100	50	25
100	125	90	30

## 15.3 Geräteabmessungen

### 15.3.1 Nenngröße 18 ... 100

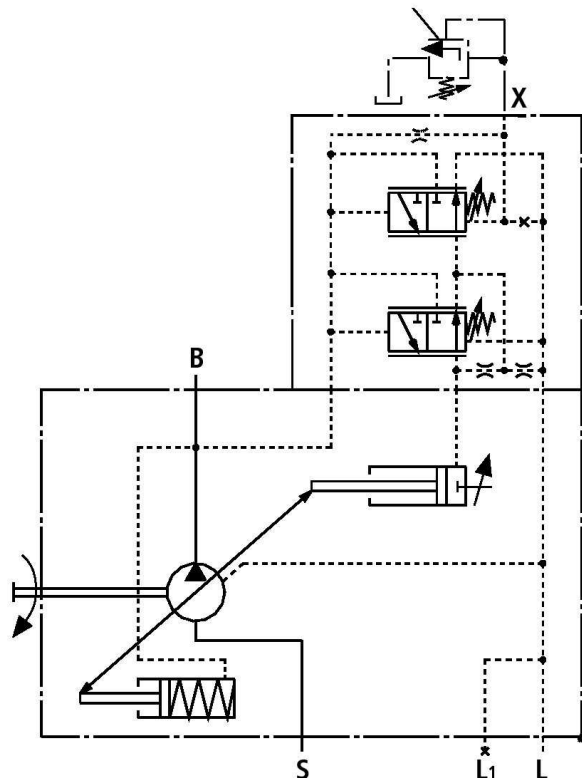


NG	$A_1$	$A_2$
18	104,5	125,5
28	109	136
45	106	146
71	106	160
100	106	165

## 16 DRG Druckregler, ferngesteuert

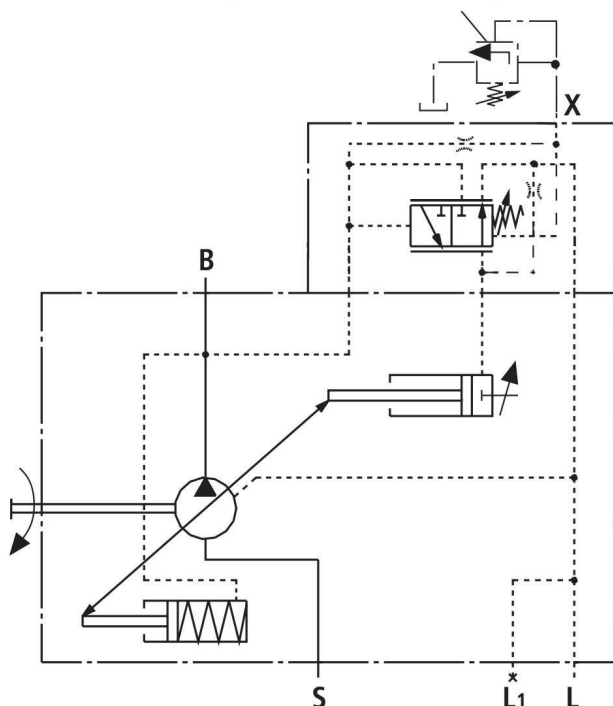
### 16.1 Nenngrösse 18 ... 100

gehört nicht zum Lieferumfang



### 16.2 Nenngrösse 140

gehört nicht zum Lieferumfang



Anschlüsse:

B Druckanschluss

S Sauganschluss

L, L<sub>1</sub> Leckölanschlüsse ( L<sub>1</sub> verschlossen)

X Steuerdruckanschluss

Funktion und Ausstattung wie DR

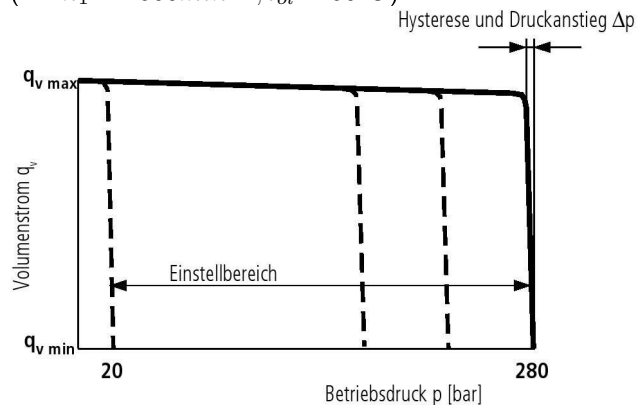
Zur Fernsteuerung kann hier am Anschluss X ein Druckbegrenzungsventil extern verrohrt werden, welches jedoch nicht zum Lieferumfang der DRG Regelung gehört.

Der Differenzdruck am Steuerventil wird standardmäßig auf 20 bar eingestellt, die Steuerölmenge beträgt ca. 1,5 L/min. Falls eine andere Einstellung (Bereich 10-22 bar) gewünscht wird, bitte im Klartext angeben.

Die max. Leitungslänge sollte 2m nicht überschreiten.

### 16.3 Statische Kennlinie

(bei  $n_1 = 1500 \text{ min}^{-1}$ ;  $t_{\text{öl}} = 50^\circ \text{C}$ )



### 16.4 Reglerdaten

Hysterese  $\Delta p$ : max. 4 bar

Max. Druckanstieg:

Nenngrösse	18	28	45	71	100	140
$\Delta p$ [bar]	2	4	6	8	10	12

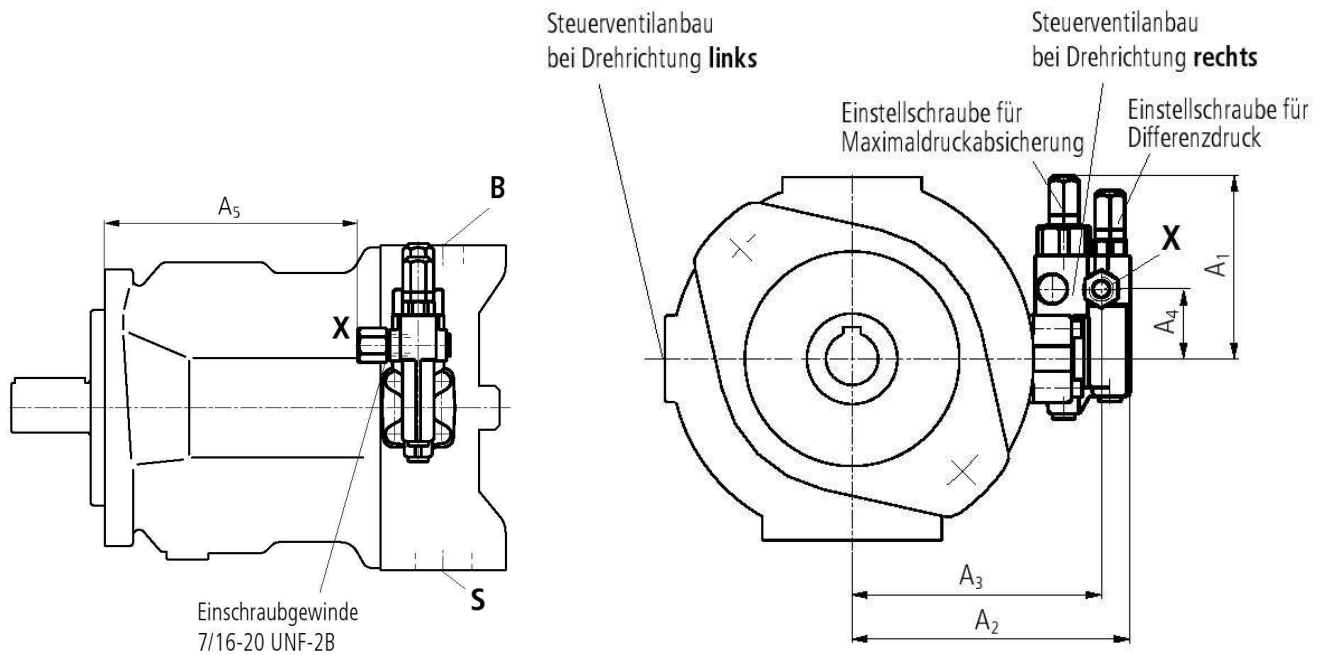
Steuerölverbrauch: 4,5 L/min

Volumenstromverlust bei  $q_{v \text{ max}}$  siehe Seite 9.

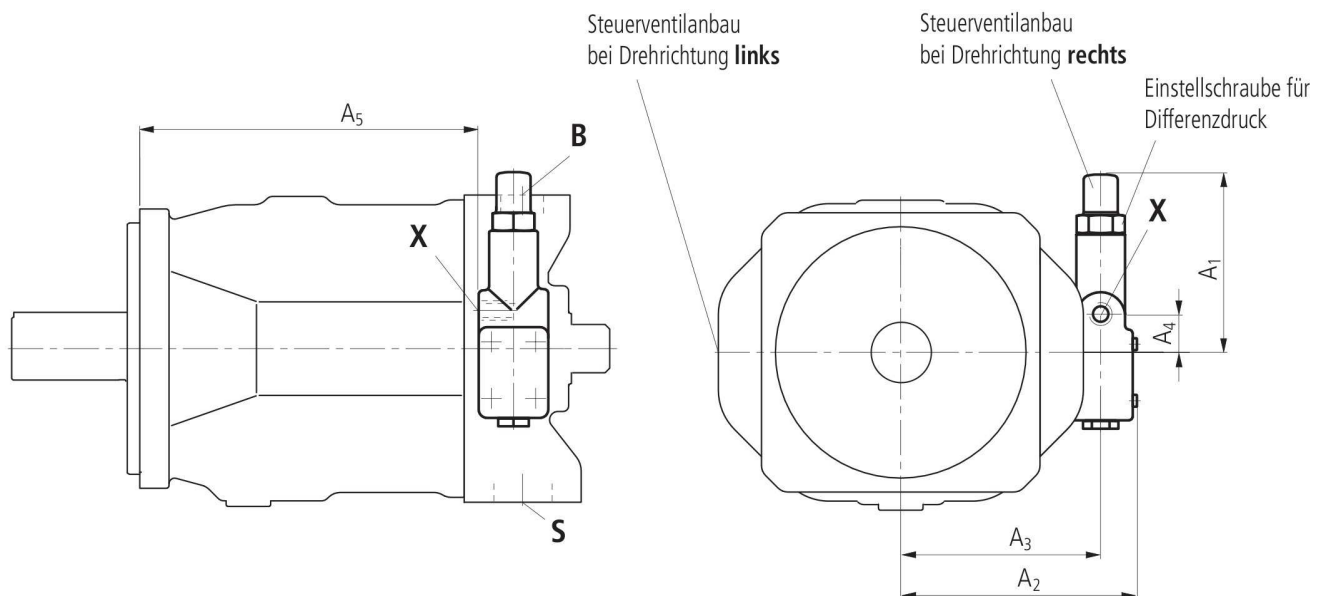


## 16.5 Geräteabmessungen

### 16.5.1 Nenngröße 18 ... 100



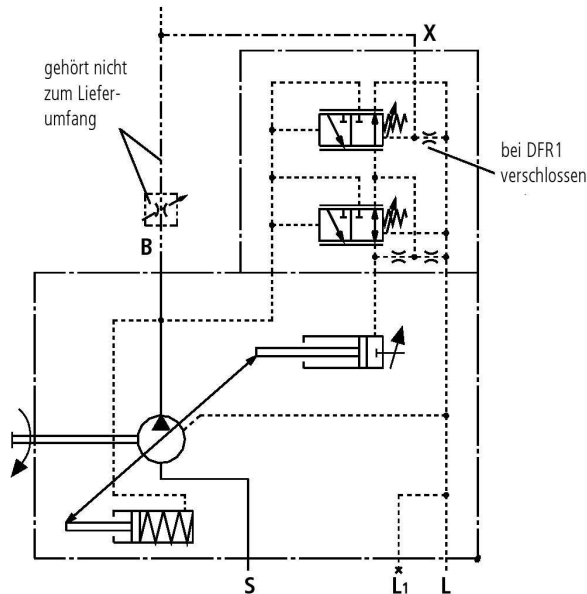
### 16.6 Nenngröße 140



NG	A <sub>1</sub>	A <sub>2</sub>	A <sub>3</sub>	A <sub>4</sub>	A <sub>5</sub>	Anschluss X
18 <sub>ISO</sub>	104,5	125,5	109	40	109	M14x1,5; 12 tief
18 <sub>SAE</sub>	104,5	125,5	109	40	130	7/16-20 UNF-2B; 10 tief
28	109	136	119	40	119	7/16-20 UNF-2A; 11,5 tief
45	106	146	129	40	134	7/16-20 UNF-2A; 11,5 tief
71	106	160	143	40	162	7/16-20 UNF-2A; 11,5 tief
100	106	165	148	40	229	7/16-20 UNF-2A; 11,5 tief
140	127	169	143	27	244	7/16-20 UNF-2A; 11,5 tief

mit Adapter

# 17 DFR/DFR1 Druck – Förderstromregler

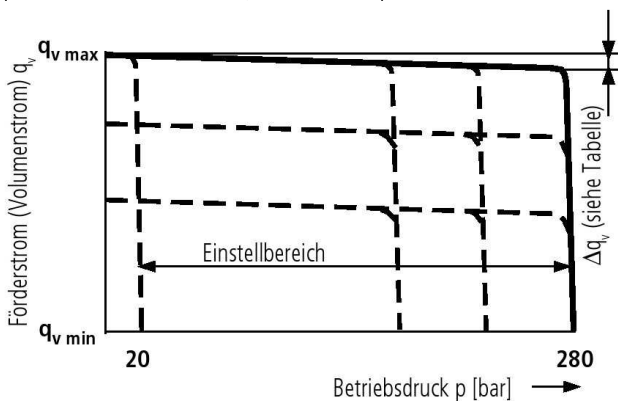


- Anschlüsse:  
 B Druckanschluss  
 S Sauganschluss  
 L, L<sub>1</sub> Leckölanschlüsse (L<sub>1</sub> verschlossen)  
 X Steuerdruckanschluss

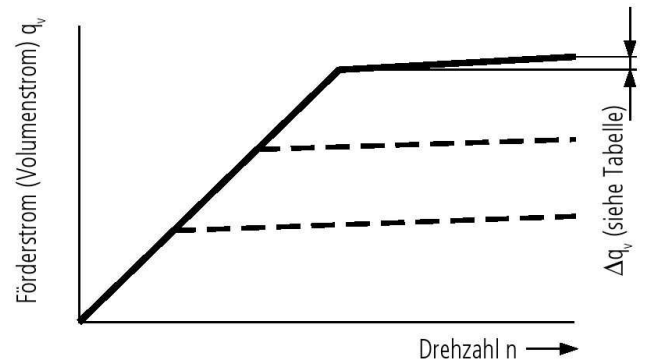
Zusätzlich zur Funktion des Druckreglers wird über den Differenzdruck am Verbraucher (z.B. eine Blende) der Förderstrom (Volumenstrom) der Pumpe eingestellt. Die Förderstromregelung (das sogenannte „load – sensing“) nutzt den Differenzdruck am Verbraucher (z.B. Blende, Proportionalventil) zum Verstellen des Förderstromes (Volumenstrom) der Pumpe. Als Steuersignal dient die Druckdifferenz an einem Hauptstrom–Drosselventil. Damit erfolgt die Stromregelung des Pumpenförderstromes, da der Regler die Druckdifferenz die Hauptstrom–Widerstand konstant hält.

## 17.1 Statische Kennlinie

(bei  $n_1 = 1500 \text{ min}^{-1}$ ;  $t_{öl} = 50^\circ \text{C}$ )

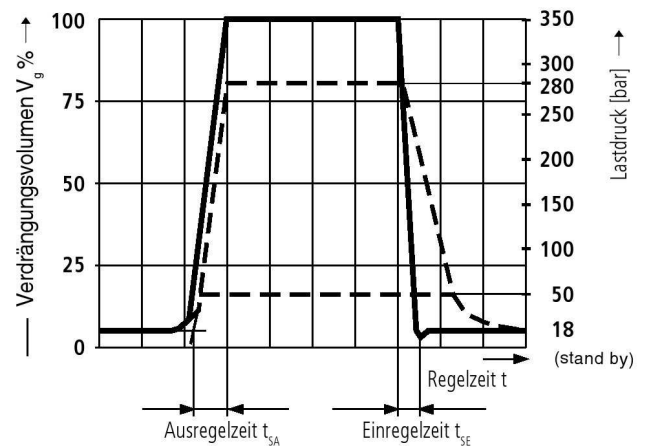


## 17.2 Statische Kennlinie bei variabler Drehzahl



## 17.3 Dynamische Kennlinie der Förderstrom- (Volumenstrom)regelung

Die Kennlinien sind gemessene Mittelwerte unter Versuchsbedingungen, Pumpe im Tank.



NG	$t_{sa} [ms]$ 280 bar	$t_{se} [ms]$ 280 bar	$t_{se} [ms]$ 50 bar
	stand by	stand by	stand by
18	40	15	40
28	40	20	40
45	50	25	50
71	60	30	60
100	120	60	120
140	130	60	130

## 17.4 Differenzdruck $\Delta p$

Einstellbar zwischen 10 und 22 bar (höhere Werte auf Anfrage) Standardeinstellung: 14 bar

Bei Entlastung von Anschluss X zum Tank stellt sich ein Null-Hubdruck („stand by“) von  $p = 18 \pm 2$  bar ein (abhängig von p).

## 17.5 Reglerdaten

Max. Volumenstromabweichung (Hysterese und Anstieg) gemessen  
Bei Antriebsdrehzahl  $n = 1500 \text{ min}$

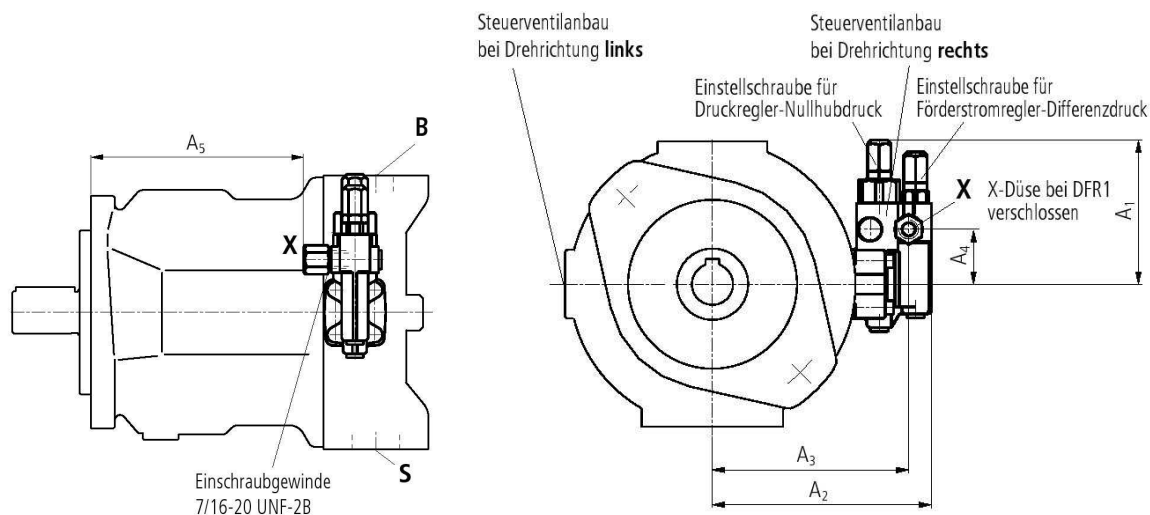
Nenngröße	18	28	45	71	100	140
$\Delta q_{vmax} [L/min]$	0,9	1,0	1,8	2,8	4,0	6,0

Steuerölverbrauch DFR: max. ca. 3–4,5 [L/min]

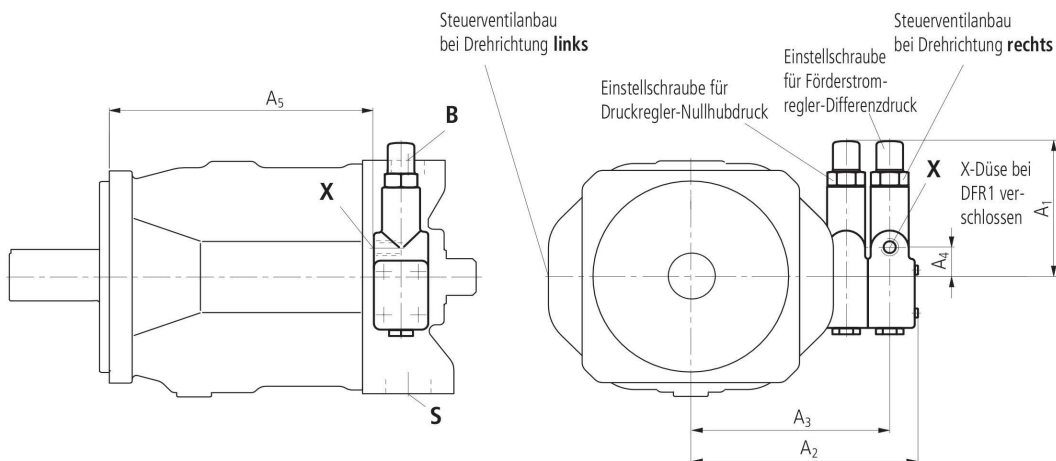
Steuerölverbrauch DFR1: max. ca. 3 [L/min]

## 17.6 Geräteabmessungen

### 17.6.1 Nenngröße 18 ... 100



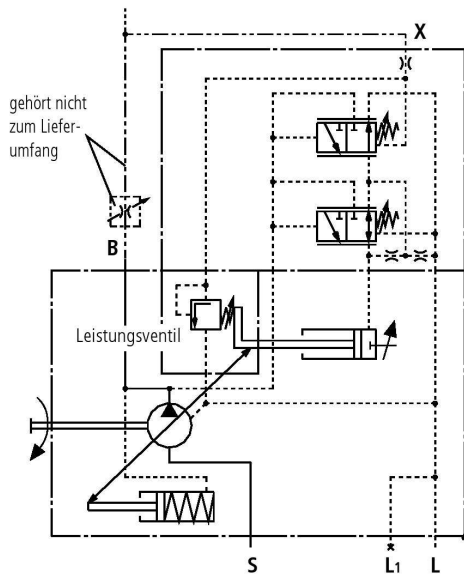
### 17.6.2 Nenngröße 140



NG	A <sub>1</sub>	A <sub>2</sub>	A <sub>3</sub>	A <sub>4</sub>	A <sub>5</sub>	Anschluss X
18 <sub>ISO</sub>	104,5	125,5	109	40	109	M15x1,5; 12 tief
18 <sub>SAE</sub>	104,5	125,5	109	40	130	7/16-20 UNF-2A; 11,5
28	109	136	119	40	119	7/16-20 UNF-2A; 11,5 tief
45	106	146	129	40	134	7/16-20 UNF-2A; 11,5 tief
71	106	160	143	40	162	7/16-20 UNF-2A; 11,5 tief
100	106	165	148	40	229	7/16-20 UNF-2A; 11,5 tief
140	127	209	183	27	244	7/16-20 UNF-2A; 11,5 tief

mit Adapter

## 18 DFLR Druck- Förderstrom-Leistungsregler



Anschlüsse:

B Druckanschluss

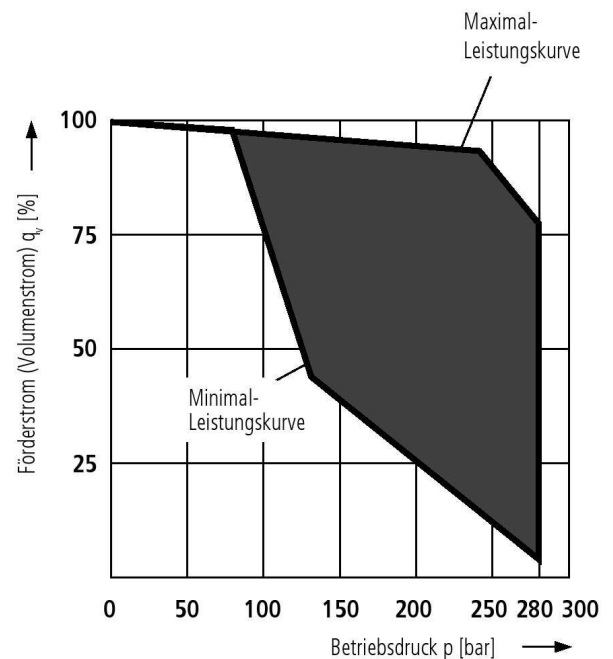
S Sauganschluss

L, L<sub>1</sub> Leckölanschlüsse ( L<sub>1</sub> verschlossen )

X Steuerdruckanschluss

Zum Erreichen eines konstanten Antriebsmomentes wird beim wechselnden Betriebsdruck der Verstellwinkel und somit der Förderstrom (Volumenstrom) der Axialkolbenmaschine so verändert, dass das Produkt aus Förderstrom (Volumenstrom) und Druck konstant bleibt. Unterhalb der Leistungskennlinie ist Förderstromregelung möglich.

### 18.1 Statische Kennlinie



#### 18.1.1 Reglerdaten

Technische Daten Druckregler siehe Punkt 15, Seite 22.  
Technische Daten Förderstromregler siehe Punkt 17, Seite 26.

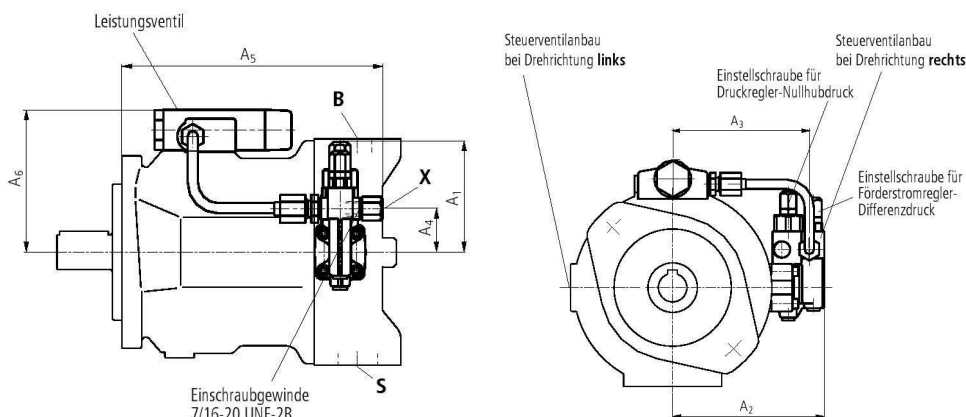
Regelbeginn ab 80 bar

Steuerölverbrauch max. ca. 5, L/min

Volumenstromverlust bei  $q_{max}$  siehe Punkt 7, Seite 9.

## 18.2 Geräteabmessungen

### 18.2.1 Nenngröße 28 ... 100



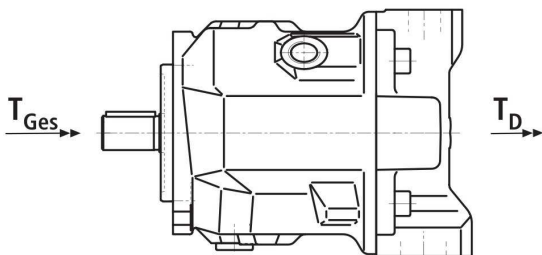
NG	A <sub>1</sub>	A <sub>2</sub>	A <sub>3</sub>	A <sub>4</sub>	A <sub>5</sub>	A <sub>6</sub>	Anschluss X
28	109	136	119	40	197	107	7/16-20 UNF-2A; 11,5 tief
45	106	146	129	40	212	112	7/16-20 UNF-2A; 11,5 tief
71	106	160	143	40	240	124	7/16-20 UNF-2A; 11,5 tief
100	106	165	148	40	307	129	7/16-20 UNF-2A; 11,5 tief

## 19 Durchtrieb

Die Axialkolbenmaschine MA 10 VO kann mit Durchtrieb geliefert werden, entsprechend dem Typenschlüssel. Die Durchtriebsausführung ist durch die Kennziffer ( K01, K02, K07) bestimmt.

Soll keine weitere Pumpe werkseitig angebaut werden, so ist die einfache Typenbezeichnung ausreichend. Zum Lieferumfang gehören: Nabe, Befestigungsschrauben, Dichtung und gegebenenfalls ein Zwischenflansch.

### 19.1 Maximal zulässige Durchtriebs- und Antriebsmomente



Die Momentaufteilung zwischen 1. und 2. Pumpe ist beliebig. Das maximal zulässige Antriebsdrehmoment  $T_{Ges}$  sowie das maximal zulässige Durchtriebsdrehmoment  $T_D$  darf nicht überschritten werden.

Alle Angaben in Nm

Nenngrösse	28	45	71	100	140
Max. zul. Antriebsdrehmoment Pumpe 1 mit Welle <b>P</b>					
$T_{Ges}$	137	200	439	857	1206
Max. zul. Durchtriebsdrehmoment					
$T_D$	137	200	439	778	1206
$T_{DPassfeder}$	112	179	283	398	557

Nenngrösse	28	45	71	100	140
Max. zul. Antriebsdrehmoment Pumpe 1 mit Welle <b>S</b>					
$T_{Ges}$	198	319	626	1104	1620
Max. zul. Durchtriebsdrehmoment					
$T_D$	160	319	492	778	1266
$T_{DPassfeder}$	112	179	283	398	557

Nenngrösse	28	45	71	100	140
Max. zul. Antriebsdrehmoment Pumpe 1 mit Welle <b>R</b>					
$T_{Ges}$	225	400	644	-	-
Max. zul. Durchtriebsdrehmoment					
$T_D$	176	365	548	-	-
$T_{DPassfeder}$	112	179	283	-	-

$T_{Ges}$  = Max. zul. Antriebsdrehmoment Pumpe 1

$T_D$  = Max. zul. Durchtriebsdrehmoment bei Durchtrieb auf Zahnwelle

$T_{DPassfeder}$  = Max. zul. Durchtriebsdrehmoment bei Durchtrieb auf Passfeder

### 19.2 Zulässiges Massenmoment

$m_1, m_2, m_3$  [kg] Masse

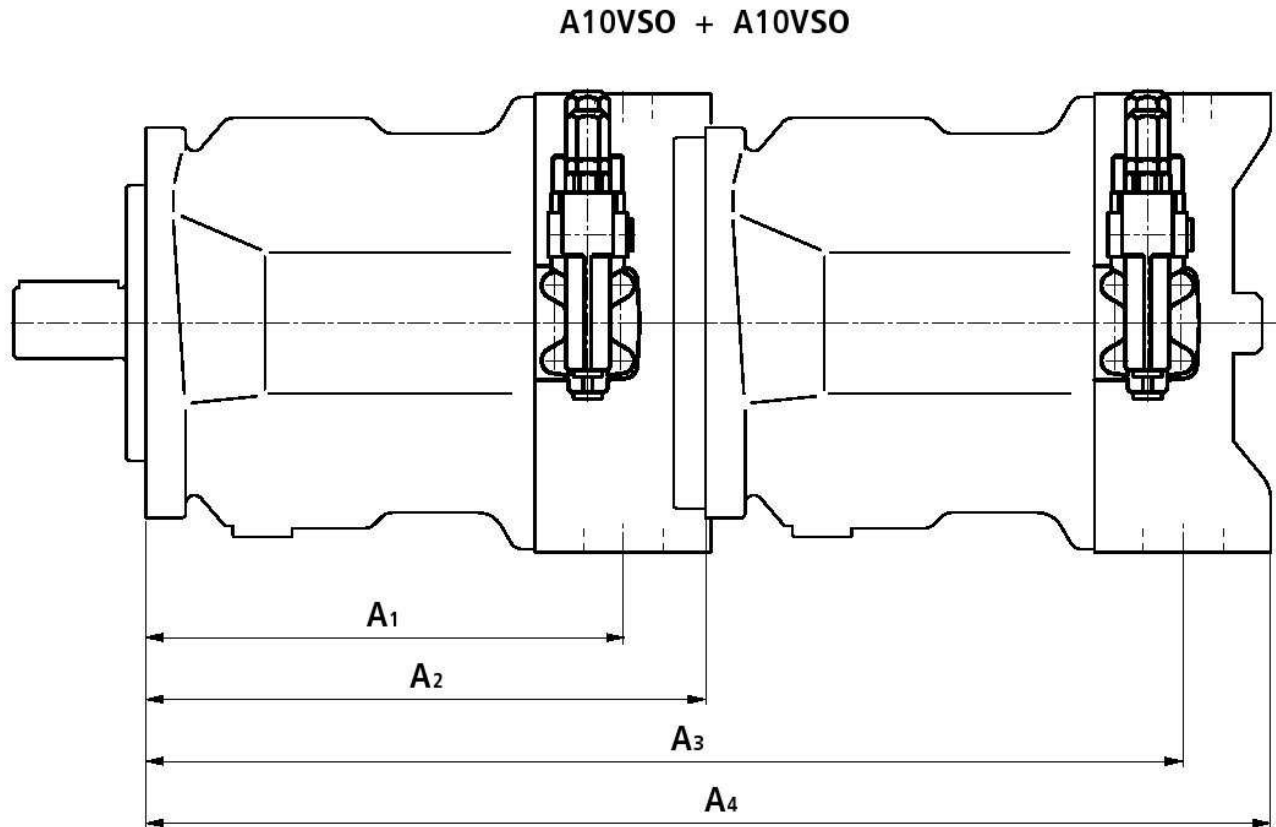
$l_1, l_2, l_3$  [mm] Schwerpunktabstand

$$T_m = (m_1 * l_1 + m_2 * l_2 + m_3 * l_3) * 1/102 [Nm]$$

Nenngrösse			28	45	71	100	140
Zul. Massenmoment	$T_m$	Nm	880	1370	2160	3000	4500
Zul. Massenmoment bei dynam. Massenbeschl. 10g							
	$T_m$	Nm	88	137	216	300	450
Masse	$m_1$	kg	15	21	33	45	60
Schwerpunktabstand	$l_1$	mm	110	130	150	160	160

### 19.3 Geräteabmessungen der Kombinationspumpen

Unabhängige Schaltkreise können erstellt werden, indem zusätzliche Pumpen montiert werden. Wenn Kombinationseinheiten benutzt werden, ist nur ein Motor erforderlich.

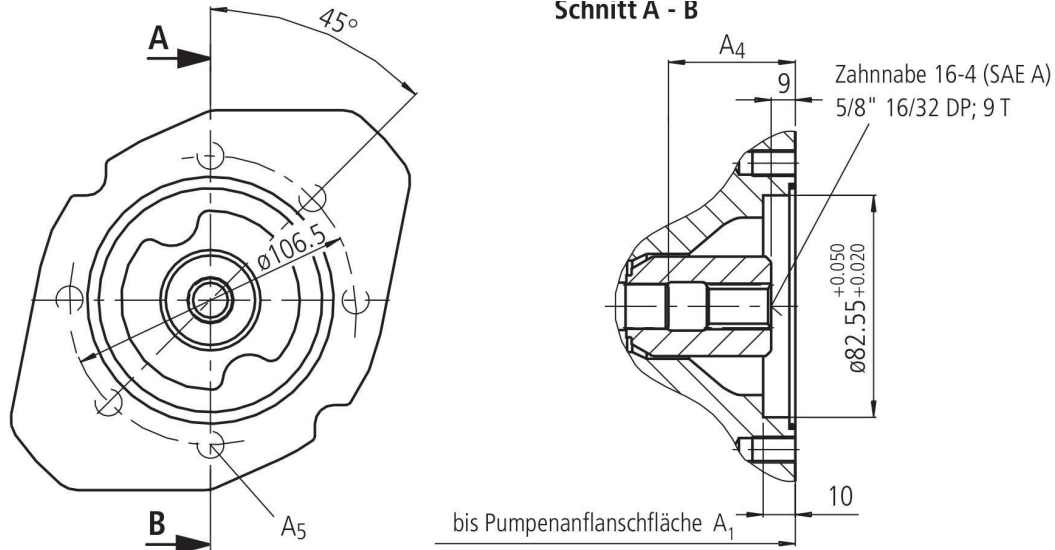


Hauptpumpe	MA10VO28				MA10VO45				MA10VO71				MA10VO100				MA10VO100			
Anbaupumpe	A1	A2	A3	A4	A1	A2	A3	A4	A1	A2	A3	A4	A1	A2	A3	A4	A1	A2	A3	A4
MA10VO28	165	204	369	398	184	229	394	423	217	267	432	461	275	338	503	532	275	350	514	556
MA10VO45	*	*	*	*	184	229	413	453	217	267	451	485	275	338	522	557	275	350	534	574
MA10VO71	*	*	*	*	*	*	*	*	217	267	484	524	275	338	555	595	275	350	567	609
MA10VO100	*	*	*	*	*	*	*	*	*	*	*	*	275	338	613	664	275	350	625	679
MA10VO140	*	*	*	*	*	*	*	*	*	*	*	*	*	*	*	*	275	350	625	688

## 19.4 Abmessungen Durchtrieb K01

Flansch SAE 82-2 (SAE A, 2-Loch) zum Anbau der 2. Pumpe, Bestellbezeichnung K01

Schnitt A - B

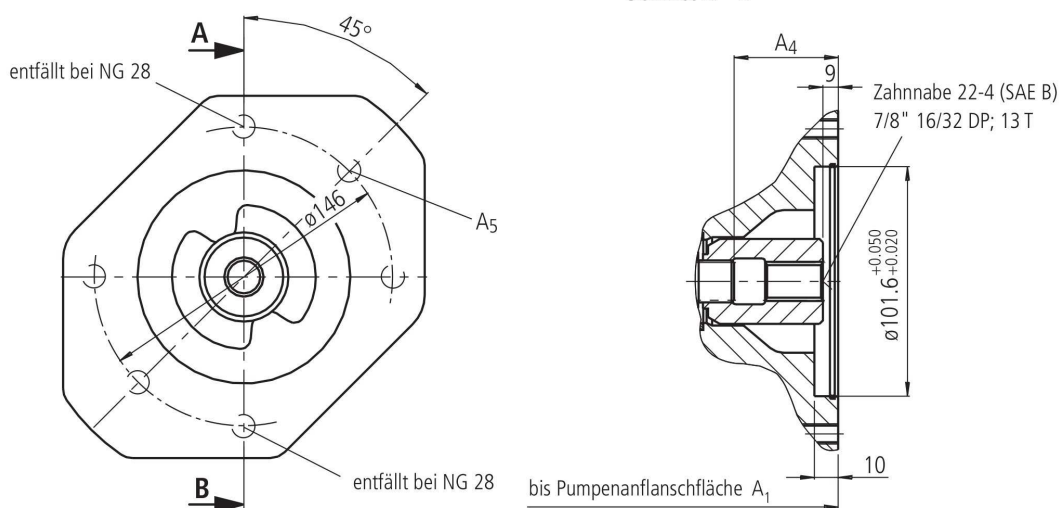


NG Hauptpumpe	A <sub>1</sub>	A <sub>4</sub>	A <sub>5</sub>
28	204	47	4xM10; 16 tief
45	229	53	6xM10; 16 tief
71	267	61	4xM10; 20 tief
100	338	65	4xM10; 20 tief
140	350	77	4xM10; 20 tief

## 19.5 Abmessungen Durchtrieb K02

Flansch SAE 101-2 (SAE B, 2-Loch) zum Anbau der 2. Pumpe oder MA10VO28 (Welle S), Bestellbezeichnung K02

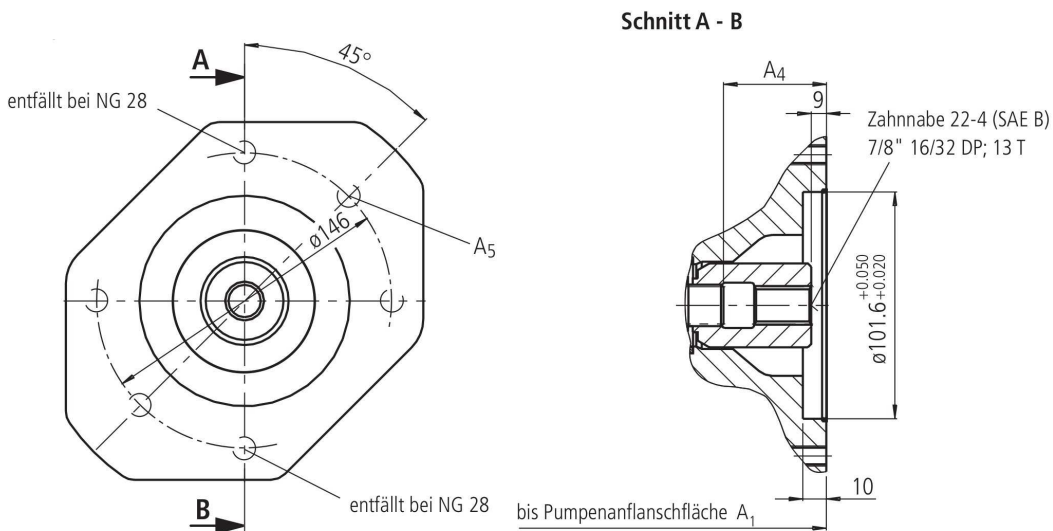
Schnitt A - B



NG Hauptpumpe	A <sub>1</sub>	A <sub>4</sub>	A <sub>5</sub>
28	204	47	4xM12; 15 tief
45	229	53	6xM12; 18 tief
71	267	61	4xM12; 20 tief
100	338	65	4xM12; 20 tief
140	350	77	4xM12; 20 tief

## 19.6 Abmessungen Durchtrieb K68

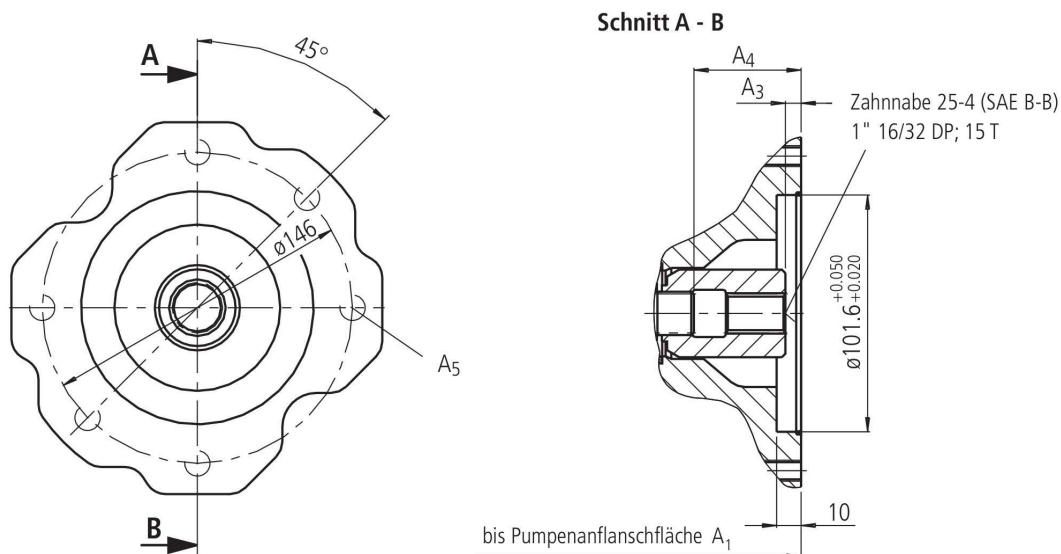
Flansch SAE 101-2 (SAE B, 2-Loch) zum Anbau der 2. Pumpe oder MA10VO29 (Welle S), Bestellbezeichnung K02



NG Hauptpumpe	$A_1$	$A_4$	$A_5$
28	204	47	2xM12; 15 tief
45	229	53	2xM12; 18 tief
71	267	61	2xM12; 20 tief
100	338	65	2xM12; 20 tief
140	350	77	2xM12; 20 tief

## 19.7 Abmessungen Durchtrieb K04

Flansch SAE 101-2 (SAE B, 2-Loch) zum Anbau der 2. Pumpe oder MA10VO45 (Welle S), Bestellbezeichnung K04

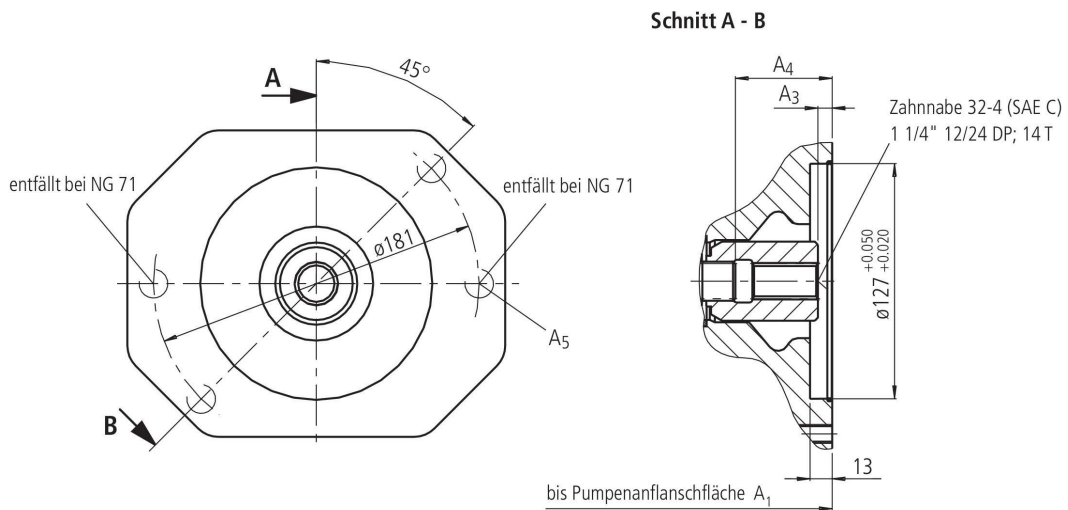


NG Hauptpumpe	$A_1$	$A_3$	$A_4$	$A_5$
28	204	9	47	2xM12; 15 tief
45	229	9	53,4	2xM12; 18 tief
71	267	9	61,3	2xM12; 20 tief
100	338	10	65	2xM12; 20 tief
140	350	8	77,3	2xM12; 20 tief



## 19.8 Abmessungen Durchtrieb K07

Flansch SAE 127-2 (SAE C, 2-Loch) zum Anbau der 2. Pumpe oder MA10VO71 (Welle S), Bestellbezeichnung K07



NG Hauptpumpe	A <sub>1</sub>	A <sub>3</sub>	A <sub>4</sub>	A <sub>5</sub>
71	267	10	61,3	2xM16; 18 tief
100	339	9	65	2xM16; 25 tief

Diese MA10V-Pumpe ist keine Original-Bosch-Rexroth-Pumpe

### Didek e.K

Fuchslochweg 1  
D-74933 Neidenstein  
Telefon: 07263/409245  
Telefax: 07263/409343  
info@didek.de  
www.didek.de

Die angegebenen Daten dienen allein der Produktbeschreibung und sind nicht als zugesicherte Eigenschaften im Rechtssinne zu verstehen