



Lovejoy

NewCool

R+L HYDRAULICS

HYDRAULIC COMPONENTS · POWER TRANSMISSION · OIL COOLERS



EPTDA
Member



ACN und DCN Öl-Luftkühler

mit Drehstromantrieb (3 x 400 V) und mit Gleichstromantrieb (12/24 V)

ACN and DCN Oil-Air Coolers

with Alternate Current Drives (3 x 400 V) and Direct Current Drives (12/24 V)

- Kompakter Öl-Luftkühler
- Hohe Kühlleistung
- Hoher Betriebsdruck
- Niedriger Druckverlust
- Niedriger Geräuschpegel
- Auch mit Konformitätserklärung nach ATEX 94/9/EG

- Compact Oil-Air Cooler
- High cooling capacity
- High operating pressure
- Low pressure loss
- Low noise level
- Also available with declaration of conformity according 94/9/EG

ACN und DCN Öl-Luftkühler Mit Drehstromantrieb und Gleichstromantrieb

Materialien:

Kühler:	Aluminium, Weißaluminium RAL 9006
Haube/ Füße:	Stahl, Tiefschwarz RAL 9005
Lüfter:	PPG (Sondermaterial auf Anfrage)
Lüftergitter ACN:	Stahl, silber chromatiert Chrom (VI) frei
Lüfter DCN:	Kunststoff mit integriertem Elektromotor

Neben einem kompakten Design und einem hohen Wirkungsgrad hat NewCool bei der Entwicklung seiner Öl-Luftkühler besonderen Wert auf eine möglichst geringe Geräuschentwicklung gelegt. Hierfür wurden die eingesetzten Kühlpakete und Ventilatoren entsprechend optimiert.

Derzeit sind 11 Baugrößen mit einer Kühlleistung von 4,4 kW bis 140 kW bei 40 °C Eintrittstemperaturdifferenz verfügbar. Die Kühlpakete der Baugrößen 5 bis 60 sind in einer Einweg- und Zweiwegausführung erhältlich. Dadurch steht bei diesen Abmessungen jeweils eine Version mit geringem Druckverlust und eine Version mit hoher Leistung zur Verfügung.

Durch den modularen Aufbau sind die Öl-Luftkühler sowohl für stationäre als auch für mobile Hydraulikanlagen geeignet. Zu diesem Konzept gehört auch der Einsatz von IEC Normmotoren ab der Baugröße ACN-10. Daher können die Öl-Luftkühler auch mit Motoren für Sonderspannungen geliefert werden.

Auf Anfrage können die ACN Öl-Luftkühler ab der Baugröße ACN-10 auch mit einer Konformitätserklärung nach ATEX 94/9/EG geliefert werden. Kennzeichnung: CE (EX) II 2 G IIB TX oder CE (EX) II 3 D TX.

Maximale Betriebsdrücke:

20 bar dynamisch
26 bar statisch

ACN and DCN Oil-Air-Coolers For AC and DC power operation

Materials

Cooler	Aluminium, white aluminium RAL 9006
Cowling, feet	Steel, jet black RAL 9005
Fan	PPG (special material on request)
Fan guard ACN:	Steel, silver chromated Chrome (VI) free
Cooler DCN:	Plastic material with integrated electric motor

NewCool oil-air-coolers offer more than just compact design and high efficiency – the cooling units and fans fitted were also optimized to ensure that the coolers run with a minimum of noise.

The current range consists of 11 sizes with cooling capacities between 4.4 kW and 140 kW at 40 °C inlet temperature differential, with one-pass or two-pass versions of unit sizes 5 to 60 available. Two versions in sizes 5 to 60 are available: one with low pressure drop, the other with high cooling performance.

Our oil-air coolers are constructed on a modular basis, so they are suitable for both static and mobile hydraulic systems. From size ACN-10 IEC standard motors are used, so the coolers can be operated with special voltages.

On request the ACN oil-aircooler from size ACN-10 are also available with a declaration of conformity according ATEX 94/9/EG. Identification marks: CE (EX) II 2 G IIB TX or CE (EX) II 3 D TX.

Max. working pressures

20 bar dynamic
26 bar static

Bestellschlüssel Öl-Luftkühler Type key Oil-Air-Cooler

Öl-Luftkühler:

ACN = mit Drehstromantrieb;
DCN = mit Gleichstromantrieb
(für mobile Anwendungen)

Oil-Air-Cooler:

ACN = with Alternate Current Drive;
DCN = with Direct Current Drive
(for mobile applications)

Nennspannung des Motors:

400 = 230/400 V 50 Hz drei Phasen
230 = 230 V/50 Hz Wechselstrom
12/24 = 12/24 V Gleichstrom

Nominal Voltage of Motor:

400 = 230/400 V 50 Hz three phase
230 = 230 V/50 Hz AC
12/24 = 12/24 V DC

Temperaturschalter:

0 = ohne
TS420 = TS-4-2-O
TS520 = TS-5-2-O
TS620 = TS-6-2-O
TS720 = TS-7-2-O
Weitere Optionen
siehe Seite 11

Temperatureswitch:

0 = without
TS420 = TS-4-2-O
TS520 = TS-5-2-O
TS620 = TS-6-2-O
TS720 = TS-7-2-O
Other options see
page 11

Bypassventil:

0 = ohne
TB40 = temperaturgeregelter Bypass bis 40 °C
TB50 = temperaturgeregelter Bypass bis 50 °C
DB2 = druckgeregelter Bypass ab 2 bar
DB5 = druckgeregelter Bypass ab 5 bar
Bypass valve:
0 = without
TB40 = temperature regulated bypass till 40 °C
TB50 = temperature regulated bypass till 50 °C
DB2 = pressure regulated bypass at 2 bar
DB5 = pressure regulated bypass at 5 bar

Ausführungen

nach Zeichnung:
0 = ohne
fortlaufende Nummer
Other special designs:
0 = without
consecutive number

ACN	60	1	400.4	S	TS520	TB50	0	EXE	S76
-----	----	---	-------	---	-------	------	---	-----	-----

Baugrößen:
5; 10; 20; 30;
40; 50; 60; 70;
80; 90; 100
Sizes:
5; 10; 20; 30;
40; 50; 60; 70;
80; 90; 100

Wege:
1 = Einweg od.
2 = Zweiwege
Pass Through:
1 = one pass or
2 = two pass

Polzahl des Motors:
2, 4, 6, 8
Number of poles:
2, 4, 6, 8

Strömungsrichtung der Luft:
S = Saugend (vom Kühlpaket zum Motor);
B = Drückend (vom Motor zum Kühlpaket)
Direction of Air Flow:
S = Suction (cooling package to motor);
B = Blowing (motor to cooling package)

Schutz für Kühlpaket:
0 = ohne
G = Schutzgitter
F = Schutzgitter mit Filterflies
Guard for cooling element:
0 = without
G = guard
F = guard with air filter

Sonderausführungen:
0 = ohne
MA = Marineausführung
EXE = gem. ATEX 94/9/EG
Motor mit erhöhter Sicherheit
EXD = gem. ATEX 94/9/EG
Motor druckfest gekapselt
Special designs:
0 = without
MA = marine construction
EXE = according ATEX 94/9/EG
motor with increased protection
EXD = according ATEX 94/9/EG
motor with pressure-resistant casing

* Auf Anfrage On request

ACN/DCN-Öl-Luftkühler Hinweise zur Installation Platzbedarf und Montage

- Bei der Installation der Kühler ist darauf zu achten, dass die Kühlluft frei ein- und ausströmen kann. Der Abstand zur Wand (A) sollte mindestens der Höhe des Kühlpaketes entsprechen (siehe Abbildung 1). Andere Luftströme dürfen den Kühlluftstrom der ACN und DCN Öl-Luftkühler nicht kreuzen.

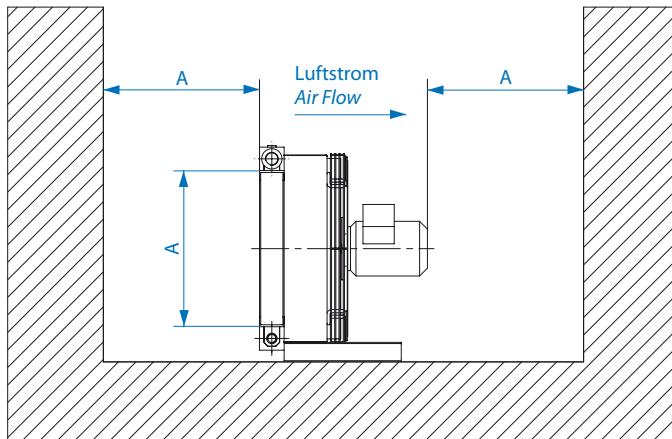


Abb. 1/diagram 1

- Bei der Aufstellung in geschlossenen Räumen muss auf eine ausreichende Frischluftzufuhr geachtet werden, damit die Kühlleistung durch die bereits erwärmte Luft nicht beeinträchtigt wird.
- Bei niedrigen Umgebungstemperaturen erhöht sich die Ölviskosität. Dadurch erhöht sich der Druckverlust beim Anlauf der Kühlung. Wenn der Druckverlust beim Anlauf den maximal zulässigen Betriebsdruck übersteigt, ist ein Thermo-Bypassventil oder ein Druck-Bypassventil parallel zum Öl-Luftkühler zu montieren.
- Die ACN-Öl-Luftkühler der Baugrößen 10 bis 100 sind für eine vertikale Montage mittels der integrierten Fußbefestigung vorgesehen. Die Öl-Luftkühler der Baugrößen ACN-70 bis ACN-100 verfügen an der Oberseite des Gehäuses über zusätzliche Befestigungspunkte. Sie können daher auch waagrecht montiert werden. Die ACN-Kühler der Baugröße 5 und die DCN-Öl-Luftkühler werden mit Hilfe von 2 Leisten am Kühlpaket befestigt.
- Der ölseitige Anschluss der Kühler erfolgt an den dafür vorgesehenen und entsprechend markierten Anschlussgewinden am oberen und unteren Sammeltank des Kühlpaketes. Siehe Abbildung 2 + 3. Der jeweils nicht benötigte Anschluss wird ab Werk mit einem Verschlussstopfen verschlossen.
- Der nicht benötigte Anschlussstutzen kann ebenso wie die Anschlussstutzen M22 x 1,5, G3/8" und G1" zum Anschluss von Messfühlern oder Schaltern (Druck, Temperatur) verwendet werden.
- Beim elektrischen Anschluss des Elektromotors ist darauf zu achten, dass sich der Ventilator in Richtung des Drehrichtungspfeils, der auf dem Gehäuse des Kühlers angebracht ist, dreht.
- Die Öl-Luftkühler sind für eine maximale Umgebungstemperatur von 40 °C und eine maximale Öltemperatur von 120 °C ausgelegt.

ACN/DCN Oil-Air-Coolers Installation notes Space requirements and fitting instructions

- When installing the cooler, please ensure that the cooling air can flow in and out freely. The distance from the wall (A) should be equal to or greater than the height of the cooling unit (see Figure 1). Ensure that no other currents of air interfere with the cooling air flow of ACN and DCN Oil-Air-Coolers.

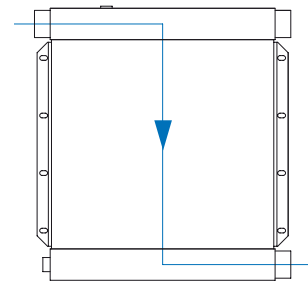


Abb. 2/diagram 2
Einweg One pass

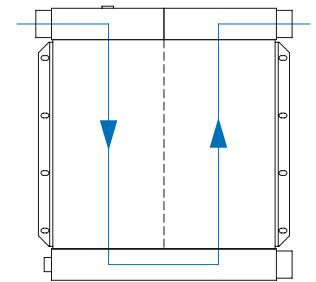
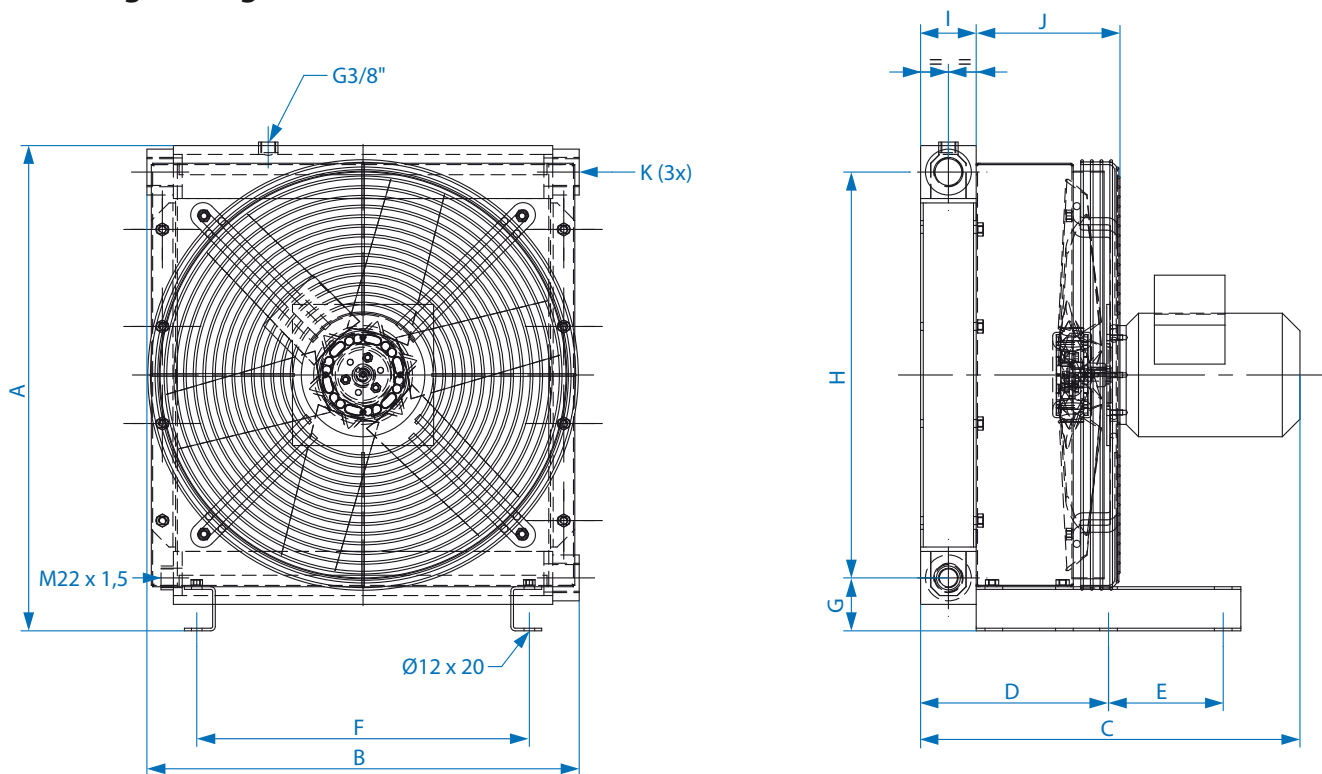


Abb. 3/diagram 3
Zweiwege Two pass

- If the cooler is operated indoors, there must always be an adequate supply of fresh air to prevent any negative effect on cooling performance by the presence of warm air in the room.
- Low ambient temperatures increase oil viscosity, leading to a high pressure drop when the cooling process starts. If the start-up pressure drop exceeds the maximum permitted operating pressure, a thermal bypass valve or pressure bypass valve must be installed parallel to the oil-air-cooler.
- ACN Oil-Air-Coolers in sizes 10 to 100 are intended for vertical installation using the integrated foot brackets. The oil-air cooler size ACN-70 to ACN-100 have additional mounting holes at the top of the housing. Therefore they are also suitable for horizontal mounting. The ACN cooler in size 5 and all DCN Oil-Air-Coolers are attached with mounting bars which are at the cooling package.
- The oil-side cooler connection is made on the upper and lower collecting tank of the cooling unit, using the marked screw connectors provided. See Diagrams 2 + 3 for details. The connection not in use is closed by a factory-fitted stopper.
- The unused connecting pipe can, in the same way as connecting pipes M22x1.5, G3/8" and G1", also be used to fit measuring probes or switches (pressure, temperature).
- Ensure that the electric motor is wired so that the fan rotates in the direction of the arrow marking on the cooler housing.
- The oil-air-coolers were designed for use at an ambient temperature not exceeding 40 °C and a maximum oil temperature of 120 °C.

ACN Öl-Luftkühler ACN Oil-Air-Coolers

Abmessungen Baugröße 5 bis 60 Dimensions Sizes 5 to 60



Baureihen Product Series	A	B	C	D	E	F	G	H	I	J	K
ACN-5*	340	300	142	-**	-**	272	25	290	45	97	G1/2"
ACN-10	430	347	396	199	100	239	40	360	63	128	G1"
ACN-20	430	347	426	230	100	239	40	360	94	128	G1"
ACN-30	550	490	430	213	130	377	60	460	63	163	G1"
ACN-40	550	490	461	244	130	377	60	460	94	163	G1"
ACN-50	712	670	470	213	130	554	72	610	63	183	G1 1/2"
ACN-60	712	670	500	244	130	554	72	610	94	183	G1 1/2"

* Baugröße ACN-5 nicht mit IEC Normmotor erhältlich. Size ACN-5 not available with IEC standard motor.

** ACN-5 ohne Montagefüße ACN-5 without mounting brackets

Technische Daten Technical Data

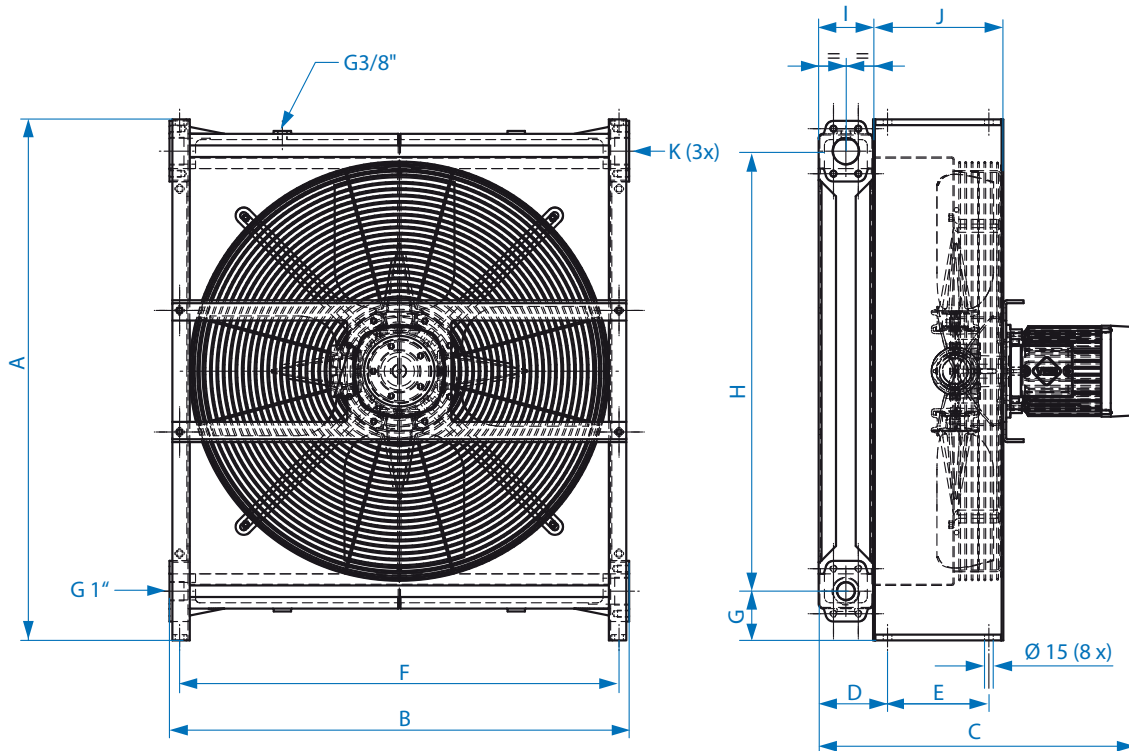
Baureihen Product Series	Motor Motor [kW/UPM]	Stromaufnahme Power consumption [A]	Luftdurchsatz Air flow [m³/Sek.]	Geräuschpegel Noise level 1 m [dB(A)]	Geräuschpegel Noise level 7 m [dB(A)]	Gewicht Weight [kg]	Bestellcode Order code
ACN-5	0,11/2450	0,51	0,24	69	-	8	ACN-5-X-230.1-S
ACN-5	0,10/2500	0,2	0,23	69	-	8	ACN-5-X-400.2-S
ACN-10	0,37/3000	1	0,41	74	57	17	ACN-10-X-400.2-S
ACN-10	0,25/1500	0,8	0,24	61	44	17	ACN-10-1-400.4-S
ACN-20	0,37/3000	1	0,42	76	59	20	ACN-20-X-400.2-S
ACN-30	0,25/1500	0,8	0,62	70	53	25	ACN-30-X-400.4-S
ACN-30	0,18/1000	0,7	0,49	62	45	26	ACN-30-1-400.6-S
ACN-40	0,25/1500	0,8	0,63	72	55	32	ACN-40-X-400.4-S
ACN-50	0,55/1500	1,5	1,42	77	60	40	ACN-50-X-400.4-S
ACN-50	0,18/1000	0,7	0,88	67	50	37	ACN-50-1-400.6-S
ACN-60	0,55/1500	1,5	1,25	77	60	49	ACN-60-X-400.4-S

Der Geräuschpegel kann um ±3 dB(A) variieren. Dies ist auf eventuelle Reflexionen umstehender Gegenstände, Eigenfrequenzen u.ä. zurückzuführen. Die Geräuschmessungen wurden bei halb-sphärischer Streuung durchgeführt.
The specified noise level may vary by ±3 dB(A). This is due to possible reflections from surrounding objects, natural frequencies or similar. The noise measurements were conducted at half-spherical diffusion.

X = Einweg oder Zweigege
X = One pass or two pass

Technische Änderungen vorbehalten
Technical changes reserved

Abmessungen Baugröße 70 bis 100 *Dimensions Sizes 70 to 100*



Baureihen Product Series	A	B	C	D	E	F	G	H	I	J	K
ACN-70	900	794	585	119	175	759	85	760	94	225	SAE 2" und G1 1/2"
ACN-80	1000	908	571	119	175	873	85	860	94	225	SAE 2" und G1 1/2"
ACN-90	1100	1008	647	119	200	973	85	960	94	250	SAE 2" und G1 1/2"
ACN-100	1200	1075	647	119	200	1040	85	1060	94	250	SAE 2" und G1 1/2"

Technische Daten *Technical Data*

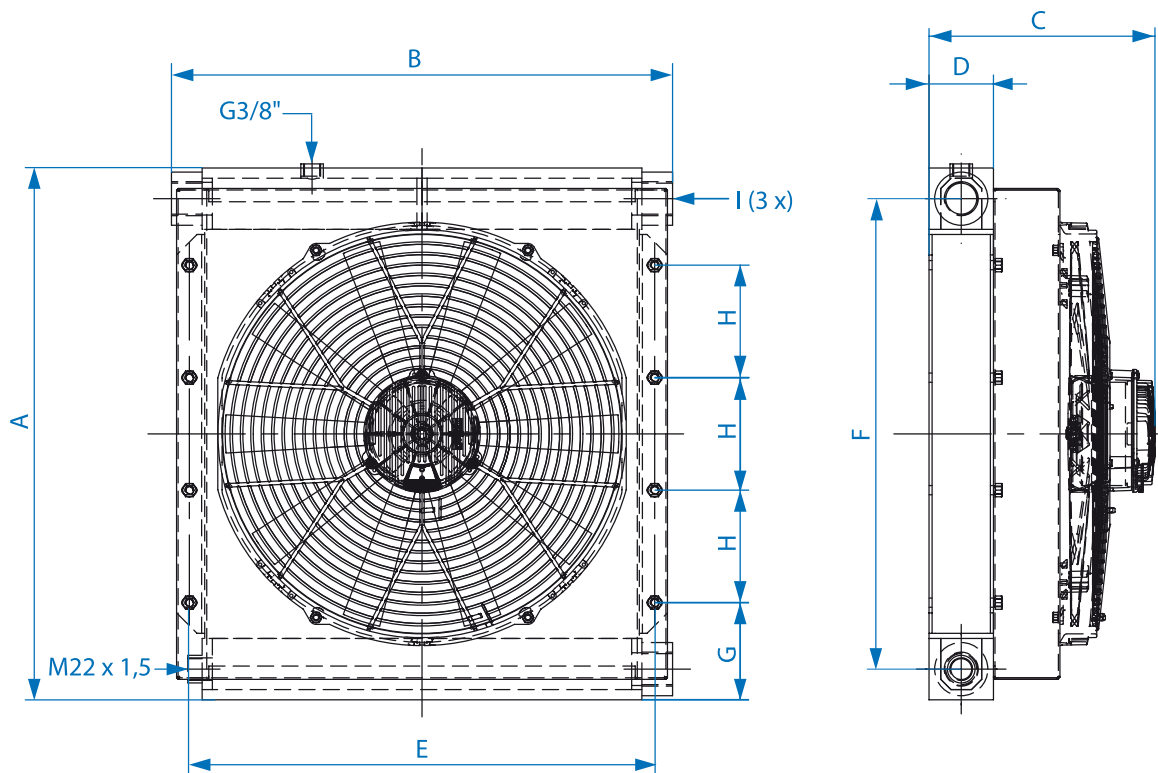
Baureihen Product Series	Motor Motor [kW/UPM]	Stromaufnahme Power consumption [A]	Luftdurchsatz Air flow [m ³ /Sek.]	Geräuschpegel Noise level 1 m [dB(A)]	Geräuschpegel Noise level 7 m [dB(A)]	Gewicht Weight [kg]	Bestellcode Order code
ACN-70	0,75/1000	2,43	1,78	77	64	91	ACN-70-1-400.6-S
ACN-70	0,37/750	1,6	1,3	69	56	91	ACN-70-1-400.8-S
ACN-80	1,1/1000	3,15	2,82	79	68	115	ACN-80-1-400.6-S
ACN-80	0,55/750	2,04	2,05	72	60	115	ACN-80-1-400.8-S
ACN-90	2,2/1000	5,35	3,6	85	72	140	ACN-90-1-400.6-S
ACN-90	1,1/750	3,25	2,56	76	64	134	ACN-90-1-400.8-S
ACN-100	2,2/1000	5,35	4,48	84	71	160	ACN-100-1-400.6-S
ACN-100	1,1/750	3,25	3,2	76	64	154	ACN-100-1-400.8-S

Der Geräuschpegel kann um ± 3 dB(A) variieren. Dies ist auf eventuelle Reflexionen umstehender Gegenstände, Eigenfrequenzen u.ä. zurückzuführen. Die Geräuschmessungen wurden bei halb-sphärischer Streuung durchgeführt.

The specified noise level may vary by ± 3 dB(A). This is due to possible reflections from surrounding objects, natural frequencies or similar. The noise measurements were conducted at half-spherical diffusion.

DCN Öl-Luftkühler DCN Oil-Air-Coolers

Abmessungen DCN-5 Dimensions



Baureihen Product Series	A	B	C	D	E	F	G	H	I
DCN-5	340	300	162	45	272	290	105	130	G1/2"
DCN-10	420	347	220	63	239	360	110	100	G1"
DCN-20	420	347	251	94	239	360	110	100	G1"
DCN-30	520	490	221	63	377	460	95	110	G1"
DCN-40	520	490	252	94	377	460	95	110	G1"

Technische Daten Technical Data

Baureihen Product Series	Stromaufnahme Power consumption [A]		Luftdurchsatz Air flow [m³/Sek.]	Geräuschpegel Noise level 1 m [dB(A)]	Geräuschpegel Noise level 7 m [dB(A)]	Gewicht Weight [kg]	Bestellcode* Order code*
	12 V	24 V					
DCN-5	11,8	6,2	0,23	-	-	8	DCN-5-X-Y-S
DCN-10	15	7,8	0,49	79	64	10	DCN-10-X-Y-S
DCN-20	15	7,8	0,45	79	64	13	DCN-20-X-Y-S
DCN-30	17,2	8,5	0,84	84	67	17	DCN-30-X-Y-S
DCN-40	17,2	8,5	0,74	84	67	24	DCN-40-X-Y-S

Der Geräuschpegel kann um ± 3 dB(A) variieren. Dies ist auf eventuelle Reflexionen umstehender Gegenstände, Eigenfrequenzen u.ä. zurückzuführen. Die Geräuschmessungen wurden bei halb-sphärischer Streuung durchgeführt.
 The specified noise level may vary by ± 3 dB(A). This is due to possible reflections from surrounding objects, natural frequencies or similar. The noise measurements were conducted at half-spherical diffusion.

X = Einweg oder Zweifweg
 Y = 12 V oder 24 V
 X = One pass or two pass
 Y = 12 V or 24 V

Kühlerauswahl *Cooler selection*

Erforderliche Informationen:

P_V : Verlustleistung der Anlage in kW
 $T_{\text{Ölein}}$: Öleintrittstemperatur in den Kühler in °C
 T_U : Umgebungstemperatur in °C
 $V_{\text{Öl}}$: Ölvolumenstrom in l/min
 Art des Antriebs

1. Ermitteln der Eintrittstemperaturdifferenz

$$\Delta T = T_{\text{Ölein}} - T_U$$

2. Ermitteln der spezifischen Kühlleistung

$$P_{sp} = P_V / \Delta T$$

3. Übertragen der spezifischen Kühlleistung und des Ölvolumenstroms in Leistungsdiagramm Seite 8 – 9

4. Auswahl des geeigneten Kühlers aus Diagramm

Beispiel:

Gegeben:
 P_V : 14 kW
 $T_{\text{Ölein}}$: 60 °C
 T_U : 25 °C
 $V_{\text{Öl}}$: 50 l/min
 Antrieb: Drehstrommotor 230/400V 50Hz

1. Ermitteln der Eintrittstemperaturdifferenz

$$\Delta T = T_{\text{Ölein}} - T_U = 60 \text{ °C} - 25 \text{ °C} = 35 \text{ °K}$$

2. Ermitteln der spezifischen Kühlleistung

$$P_{sp} = P_V / \Delta T = 14 \text{ kW} / 35 \text{ K} = 0,4 \text{ kW/K}$$

3. Übertragen der spezifischen Kühlleistung und des Ölvolumenstroms in Leistungsdiagramm

Necessary information:

P_V : power loss of unit in kW
 $T_{\text{oil in}}$: oil inlet temperature in cooler in °C
 T_{am} : ambient temperature in °C
 V_{oil} : oil flow in l/min
 Kind of drive

1. Determine the oil inlet temperature difference

$$\Delta T = T_{\text{oil in}} - T_{\text{am}}$$

2. Determine the requested specific cooling performance

$$P_{sp} = P_V / \Delta T$$

3. Transfer the requested specific cooling performance and the oil flow in one of the performance diagrams at page 8 to 9

4. Select a suitable cooler from the diagram

Sample:

Given:
 P_V : 14 kW
 $T_{\text{oil in}}$: 60 °C
 T_{am} : 25 °C
 V_{oil} : 50 l/min
 Drive: 230/400V 50Hz three phase

1. Determine the oil inlet temperature difference

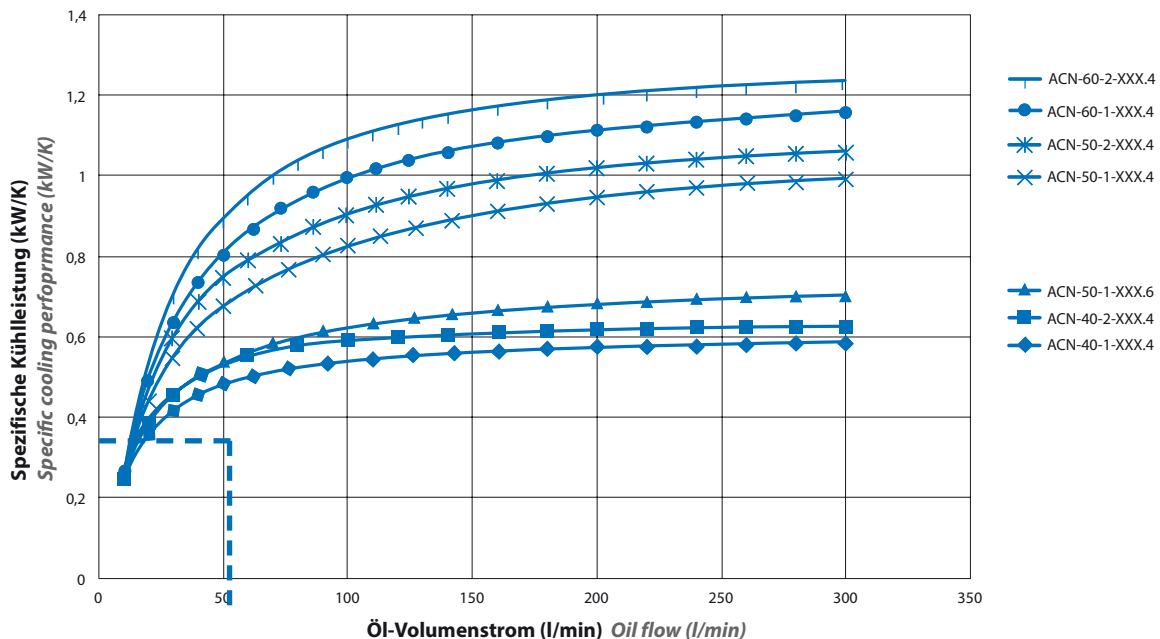
$$\Delta T = T_{\text{oil in}} - T_{\text{am}} = 60 \text{ °C} - 25 \text{ °C} = 35 \text{ °K}$$

2. Determine the requested specific cooling performance

$$P_{sp} = P_V / \Delta T = 14 \text{ kW} / 35 \text{ K} = 0,4 \text{ kW/K}$$

3. Transfer the requested specific cooling performance and the oil flow in the performance diagram

Kühlleistung ACN-40 bis ACN-60 *Cooling Performance ACN-40 to ACN-60*



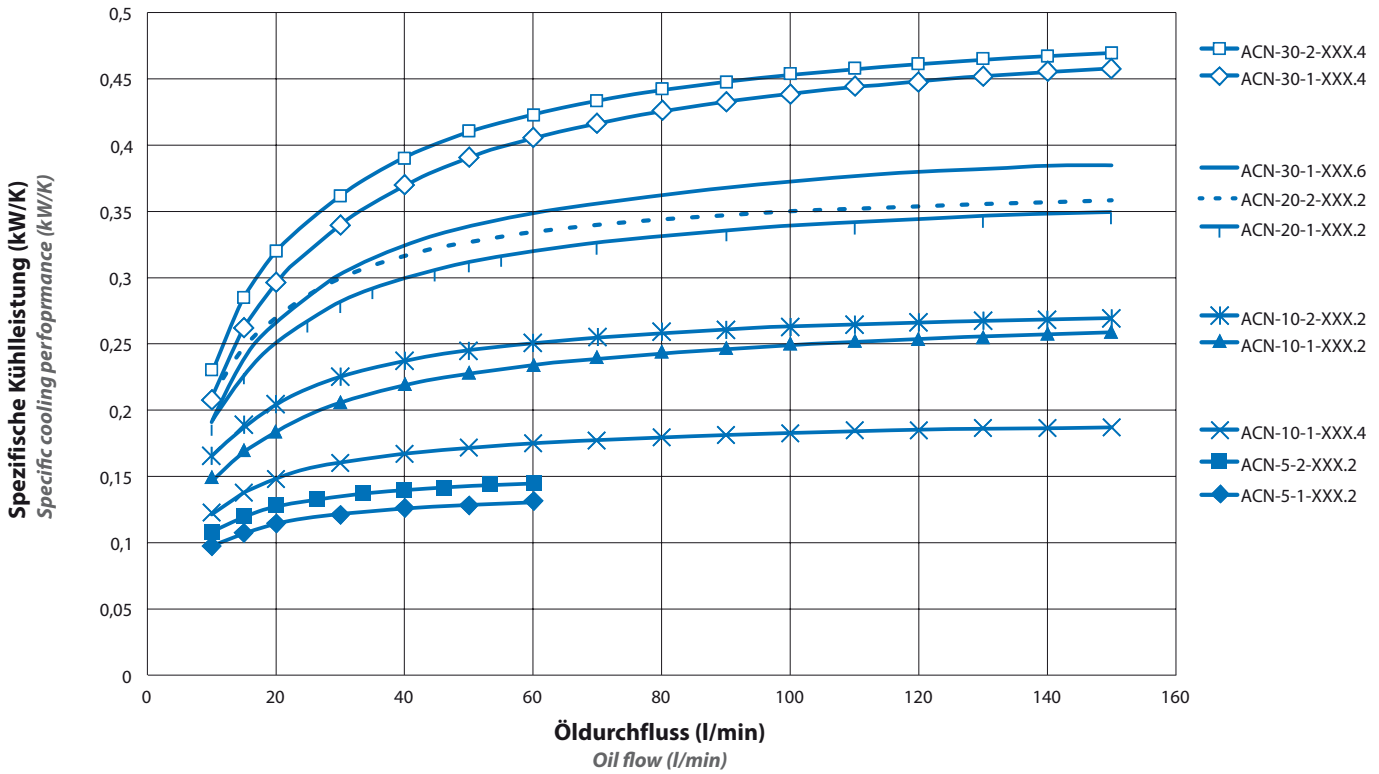
4. Gewählt:

ACN 40-1 400.4-S

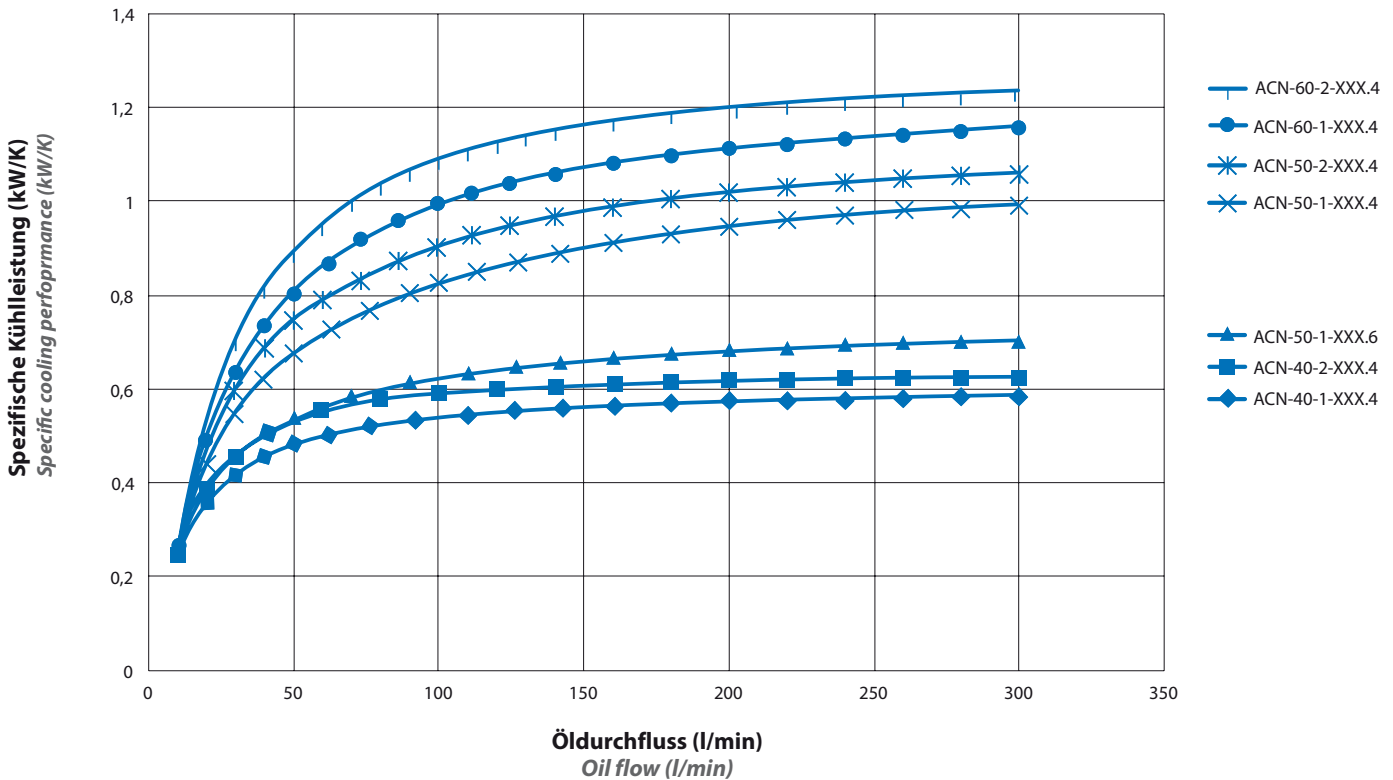
4. Selected Cooler:

ACN 40-1 400.4-S

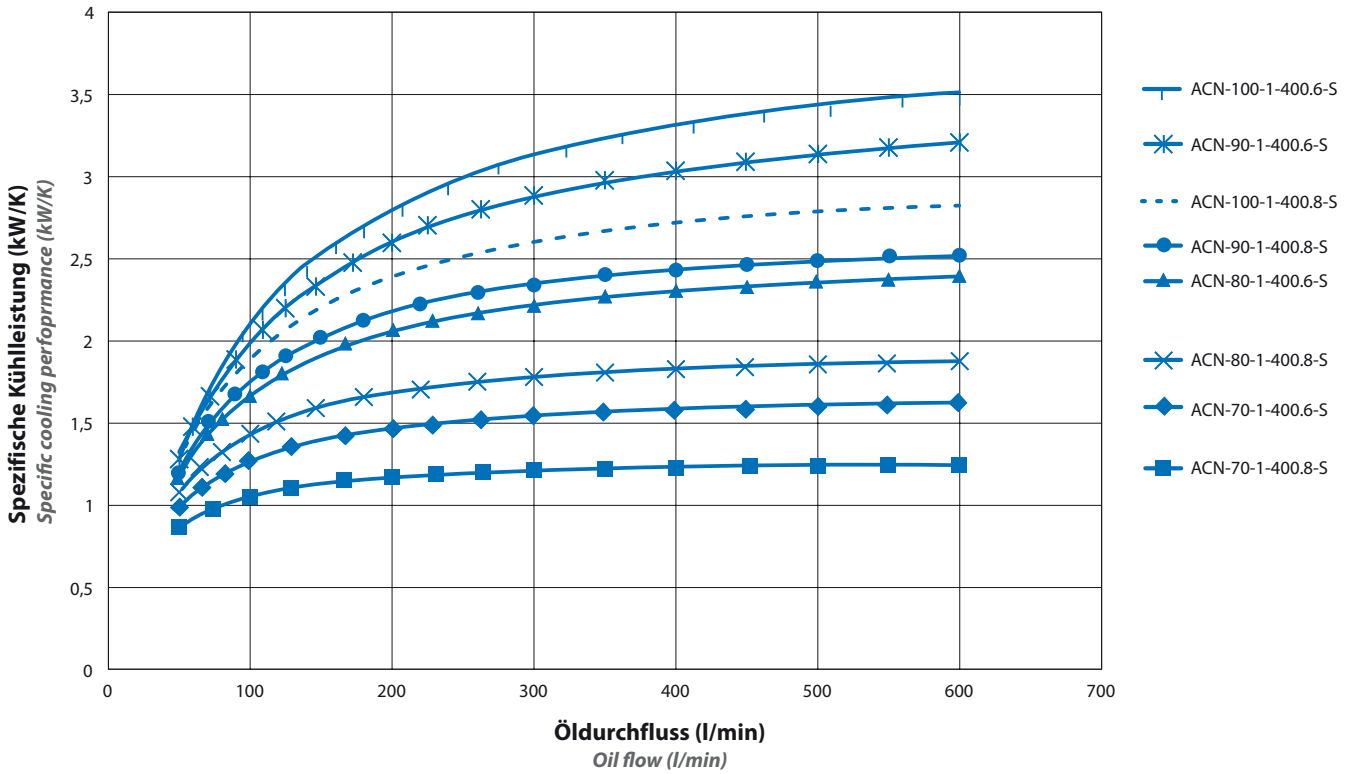
Kühlleistung ACN-5-1 bis ACN-30-2 *Cooling Performance ACN-5-1 to ACN-30-2*



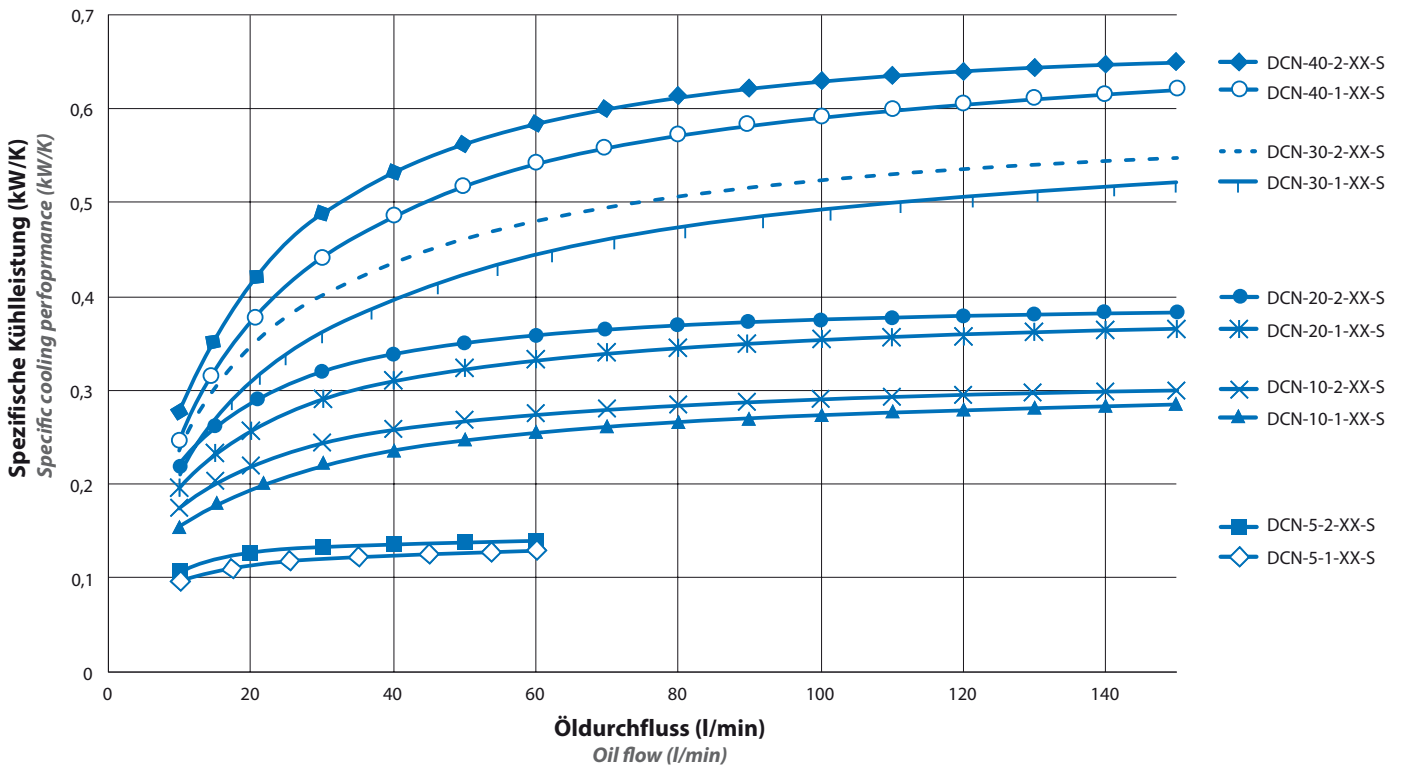
Kühlleistung ACN-40 bis ACN-60 *Cooling Performance ACN-40 to ACN-60*



Kühlleistung ACN-70-1 bis ACN-100-1 Cooling Performance ACN-70-1 to ACN-100-1



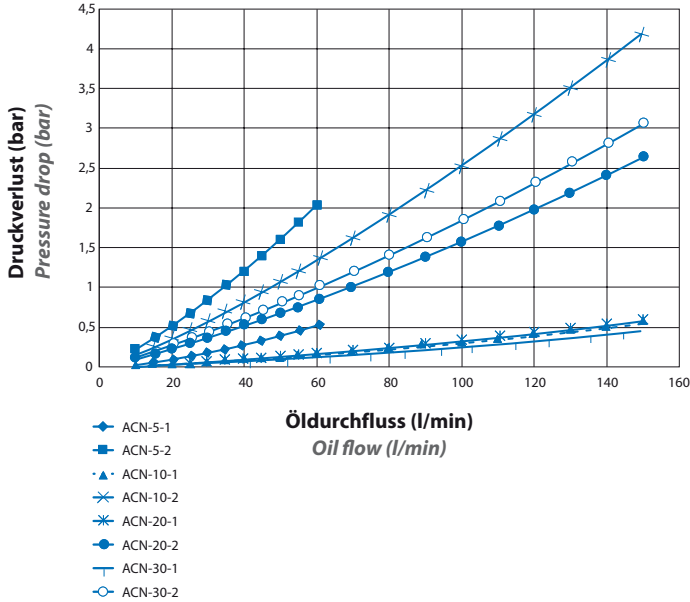
Kühlleistung DCN-5-1 bis DCN-40-1 Cooling Performance DCN-5-1 to DCN-40-1



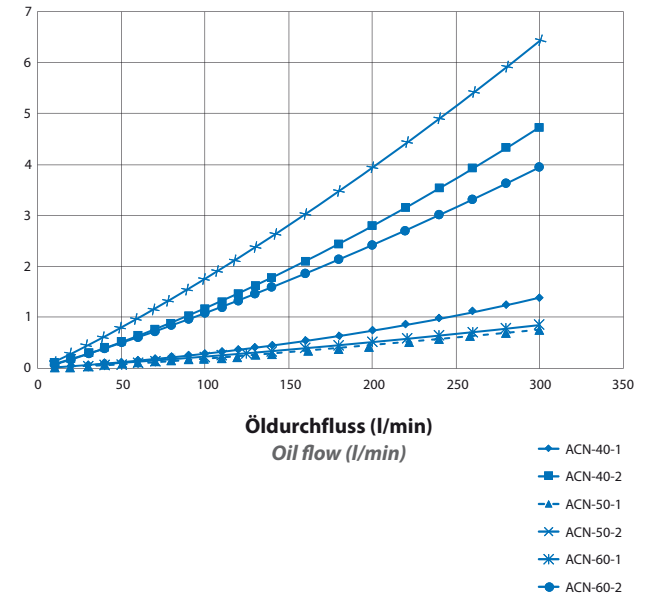
Die spezifischen Kühlleistungen für ACN- und DCN-Öl-Luftkühler beziehen sich auf eine Öleintrittstemperatur von 60 °C und eine Umgebungstemperatur von 20 °C. Das bedeutet eine Eintrittstemperaturdifferenz von 40 °C. Toleranz ± 5 %

The specific cooling performances of ACN and DCN heat exchangers are based on an oil inlet temperature of 60 °C and an ambient temperature of 20 °C. This means an inlet temperature difference of 40 °C. Tolerance ± 5 %

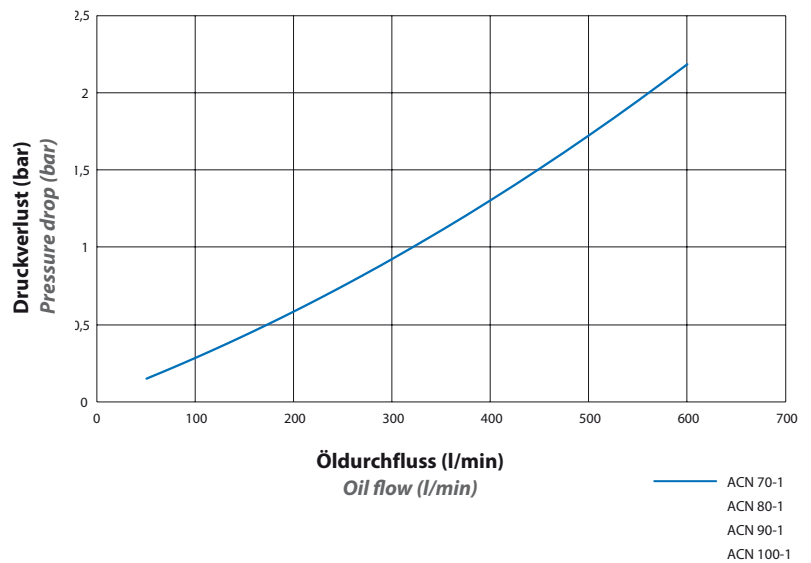
Druckverlust* bei ISO VG 46 ACN/DCN-5-1 bis ACN/DCN-30-2
Pressure drop* at ISO VG 46 ACN/DCN-5-1 to ACN/DCN-30-2



Druckverlust* bei ISO VG 46 ACN-40-1 - ACN-60-2
Pressure drop* at ISO VG 46 ACN-40-1 - ACN-60-2



Druckverlust* bei 21 cSt ACN-70-1 - ACN-100-1
Pressure drop* at 21 cSt ACN-70-1 - ACN-100-1



Korrekturfaktor Druckverlust
Correction factor pressure drop

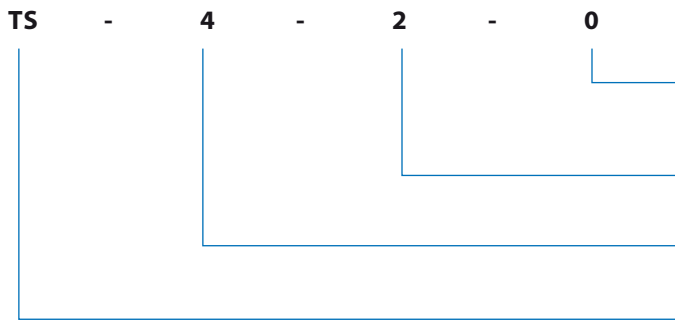
Viskosität Viscosity	ISO VG 22 A	ISO VG 32	ISO VG 46	ISO VG 68	ISO VG 100	ISO VG 150	ISO VG 220	ISO VG 320	ISO VG 460	ISO VG 680
Korrekturfaktor Correction Factor	0,7	0,8	1	1,2	1,5	1,7	2	2,5	2,9	3,5

*Toleranz +/- 5 % / Tolerance +/- 5 %

Technische Änderungen vorbehalten / Technical changes reserved

Zubehör/Thermoschalter *Accessories/thermo-switches*

Bestellschlüssel Thermoschalter *Type key thermo-switches*



Kontakttyp: O = normal offen; S = normal geschlossen; W = Wechselschalter
Type of electric contact: O = Normally Open; S = Normally Closed;
 W = Exchange Contact

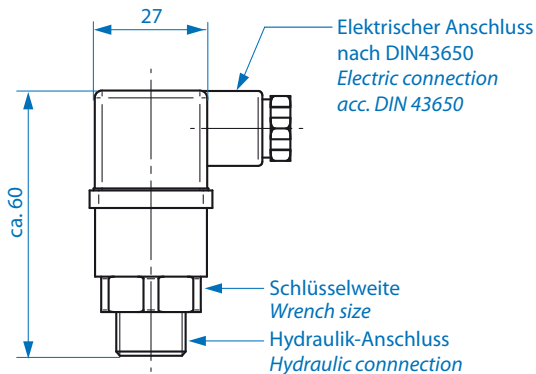
Hydraulik-Anschluss: 2 = G3/8" ; 3 = M 22 x 1,5
Hydraulic-connection: 2 = G3/8" ; 3 = M 22 x 1,5

Schalttemperatur: 4 = 40 °C; 5 = 50 °C; 6 = 60 °C; 7 = 70 °C
Switching Temperature: 4 = 40 °C; 5 = 50 °C; 6 = 60 °C; 7 = 70 °C

Typ:
 TS = Temperaturschalter Standard, TC = Temperaturschalter Compact
Type:
 TS = Temperature switch standard, TC = Temperature switch compact

Verfügbare Typen *Available types*

Thermoschalter Standard *Thermo-Switches Standard*



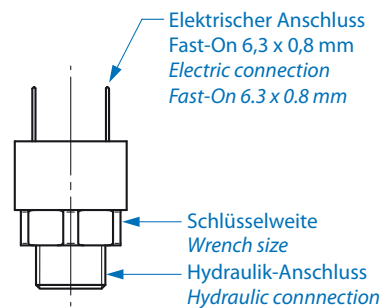
Technische Daten:

Material:	Messing
Betriebstemperatur:	-20 °C bis 120 °C
Maximaler Betriebsdruck:	200 bar
Schaltgenauigkeit:	± 3,5 °C
Kontakttyp:	Normal Offen, Normal Geschlossen, Wechselschalter
Fest eingestellter Hysterese Wert:	~12 °C
Gehäuse:	Sechskant, Schlüsselweite 27
Elektrische Schutzklasse nach EN60529:	IP65
Elektrischer Anschluss:	DIN43650, Form A
Max. elektrische Belastung AC:	220 V / 10 A
Max. elektrische Belastung DC:	24 V / 5 A

Technical Data:

Material:	Brass
Operating temperature:	-20 °C to 120 °C
Max. operating pressure:	200 bar
Switching accuracy:	± 3,5 °C
Type of electric contact:	Normally Open, Normally Closed, Exchange Contact
Fixed hysteresis value:	~12 °C
Body:	Hexagonal, CH 27
Electric protection according EN60529:	IP65
Electric connection:	DIN43650, Type A
Max. electrical load AC:	220 V / 10 A
Max. electrical load DC:	24 V / 5 A

Thermoschalter Compact *Thermo-Switches Compact*



Technische Daten:

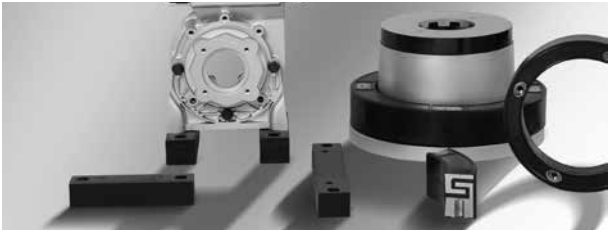
Material:	Messing
Betriebstemperatur:	-20 °C bis 120 °C
Maximaler Betriebsdruck:	200 bar
Schaltgenauigkeit:	± 3,5 °C
Kontakttyp:	Normal Offen, Normal Geschlossen
Fest eingestellter Hysterese Wert:	~12 °C
Gehäuse:	Sechskant, Schlüsselweite 24 (G3/8"), 27 (M 22 x 1,5)
Elektrische Schutzklasse nach EN60529:	IP00
Elektrischer Anschluss:	Fast-On 6,3 x 0,8 mm
Max. elektrische Belastung AC:	220 V / 10 A
Max. elektrische Belastung DC:	24 V / 5 A

Technical Data:

Material:	Brass
Operating temperature:	-20 °C to 120 °C
Max. operating pressure:	200 bar
Switching accuracy:	± 3,5 °C
Type of electric contact:	Normally Open, Normally Closed
Fixed hysteresis value:	~12 °C
Body:	Hexagonal, CH 24 (G3/8"), CH 27 (M 22 x 1,5)
Electric protection according EN60529:	IP00
Electric connection:	Fast-On 6.3 x 0.8 mm
Max. electrical load AC:	220 V / 10 A
Max. electrical load DC:	24 V / 5 A

Hydraulik-Komponenten, Öl-Kühler/Wärmetauscher

Hydraulic Components, Oil Coolers/Heat Exchangers



Pumpenträger/Dämpfungselemente
Bellhousings/Damping Elements



SPIDEX® Klauenkupplungen, DENTEX® Zahnkupplungen
SPIDEX® Jaw Couplings, DENTEX® Gear Couplings



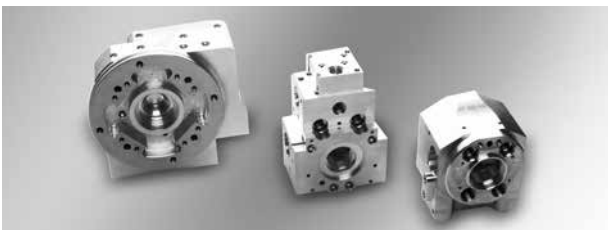
Alubehälter NG 3,5 - NG 130
Al-Reservoirs NG 3.5-NG 130



Stahlbehälter
Steel Tanks



Zubehör für Alubehälter/Stahlbehälter
Accessories for Al-Reservoirs/Steel Tanks



Steuerblöcke
Control Blocks



Öl-Luftkühler ACN und DCN
Oil-Air Coolers ACN and DCN



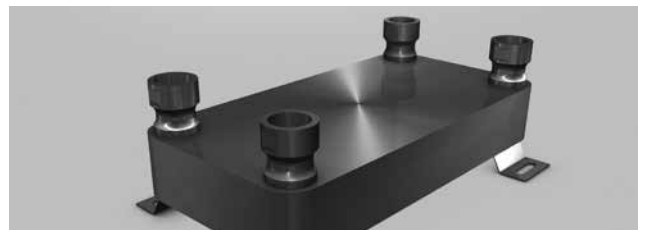
OCN Nebenstromkühleinheiten
OCN Offline Cooling Units



Öl-Wasserkühler BNZ
Oil-Water Cooler BNZ



Öl-Wasser-Wärmetauscher ESK
Oil-Water Heat Exchanger ESK



Plattenwärmetauscher PK
Plate Cooler PK



NRS – System zur Schallpegel-Reduzierung bei Hydraulik-Anlagen
NRS – System for noise level reduction on hydraulic equipment